



Cliente _____ Quantità _____

Progetto _____ Posizione _____

FUN 700

Modello: F70/80GRLG/P

Cod: MP01452113005

Market: Prodotto destinato al mercato extra
Europa

Dati Tecnici

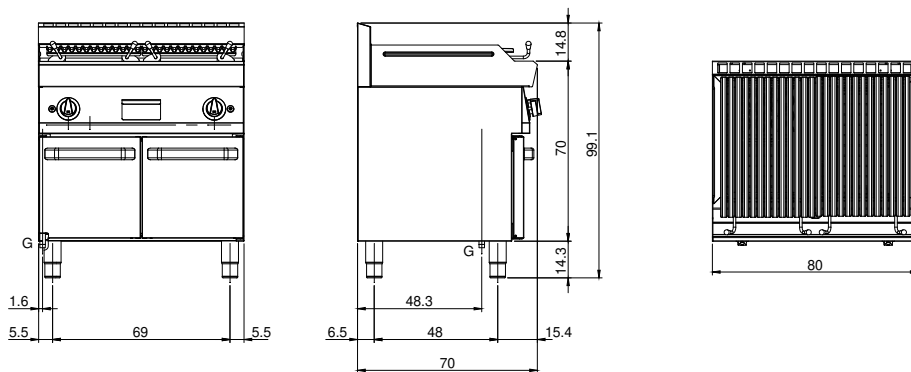
Modularità:	Su vano con porte
Dimensioni (mm):	800x700x850
Potenza gas totale (Kcal/h):	12898
Potenza gas totale (kW):	15
Dimensione zona di cottura 1 (LxP n°2 681.101.13 (184x mm):	
Dimensione zona di cottura 2 (LxP n°2 681.101.13 (184x mm):	
Connessione gas:	1/2"
Volume netto (m3):	0,48
Dimensioni imballo (mm):	880x856x1274
Peso lordo (kg):	85
Volume lordo (m3):	0,960

Caratteristiche

Griglie:	In ghisa
Piano:	Realizzato in acciaio inox AISI 304 con spessore 10/10 mm
Manopole:	Realizzate in una robusta miscela di polimero termoresistente di colore nero dotate di labirinto antri trafileamento liquidi
Maniglie:	Finitura alluminio spazzolato
Cassetto raccogli liquidi:	Estraibile e lavabile in lavastoviglie
Kit Gas:	Kit conversione da gas naturale 30/50 m/bar (collaudo con gas naturale)

Griglia a pietra lavica su armadio con porta. Piano costruito in acciaio inox AISI 304 di spessore 8/10; involucro in acciaio inox AISI 304 di spessore 8/10; rinforzi esterni eseguiti in materiale anticorrosione (lamiera alluminata); fondi e parti interne in acciaio; copertura camino in acciaio smaltato. Dotata di 2 zone di cottura indipendenti. Griglia del piano cottura con profili a "V" in ghisa. Bacinella estraibile per la raccolta dei grassi residui. Bruciatori in acciaio inox con bruciatore pilota ad accensione piezoelettrica. Erogazione gas mediante valvola in sicurezza con termocoppia. Sistema di sollevamento della griglia a mezzo leverismi per distanziare la griglia dal braciere. Nr. 2 bruciatori x 7,5 kW. Potenza totale 15 kW

Disegno tecnico



G: Connessione gas 1/2"