

Cliente _____ Quantità _____
Progetto _____ Posizione _____**FUN 700**

Modello: F70/40GR LI/T

Cod: MP01452113006

**Dati Tecnici**

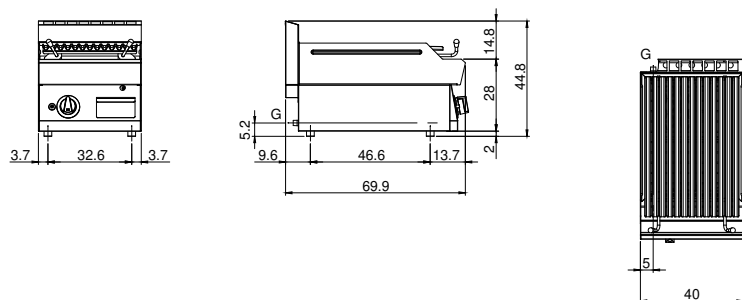
Modularità:	Top
Dimensioni (mm):	400x700x300
Potenza gas totale (Kcal/h):	6449
Potenza gas totale (kW):	7,5
Dimensione zona di cottura 1 (LxP n°2 681.101.13 (184x mm):	
Connessione gas:	1/2"
Volume netto (m3):	0,084
Dimensioni imballo (mm):	477x776x612
Peso lordo (kg):	50
Volume lordo (m3):	0,227

Caratteristiche

Griglie:	In acciaio inox
Piano:	Realizzato in acciaio inox AISI 304 con spessore 10/10 mm
Manopole:	Realizzate in una robusta miscela di polimero termoresistente di colore nero dotate di labirinto antri trafileamento liquidi
Cassetto raccogli liquidi:	Estraibile e lavabile in lavastoviglie
Kit Gas:	Kit conversione da gas naturale 30/50 m/bar (collaudo con gas naturale)

Griglia a pietra lavica versione top. Piano costruito in acciaio inox AISI 304 di spessore 8/10; involucro in acciaio inox AISI 304 spessore 8/10; rinforzi esterni eseguiti in materiale anticorrosione (lamiera alluminata); fondi e parti interne in acciaio; copertura camino in acciaio smaltato. Griglia del piano cottura con profili a "V" in acciaio inox AISI 304. Bacinella estraibile per la raccolta dei grassi residui. Bruciatore in acciaio inox con bruciatore pilota ad accensione piezoelettrica. Erogazione gas mediante valvola in sicurezza con termocoppia. Sistema di sollevamento della griglia a mezzo leverismi per distanziare la griglia dal braciere. Nr. 1 bruciatore x 7,5 kW. - Potenza totale 7,5 kW.

Disegno tecnico



G: Connessione gas 1/2"