

Client _____ Quantity _____
 Project _____ Position _____

FUN 700

Model: F70/80GRLI/T

Cod: MP01452113008



Technical data

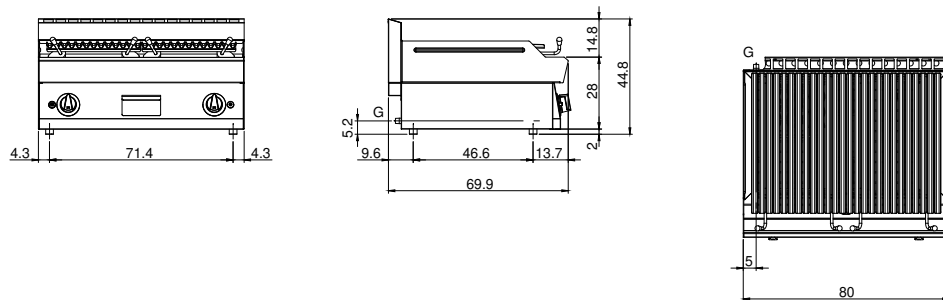
Modularity:	Top
Dimension (mm):	800x700x300
Total gas power (Kcal/h):	12898
Total gas power (kW):	15
Cooking zone dimensions 1 (LxD mm):	n°2 681.101.13 (184x mm)
Cooking zone dimensions 2 (LxD mm):	n°2 681.101.13 (184x mm)
Gas connection:	1/2"
Net volume (m3):	0,17
Packing dimensions (mm):	880x856x509
Gross weight (kg):	64,5
Gross volume (m3):	0,383

Features

Grill:	In stainless steel
Working top:	Made of AISI 304 stainless steel with a thickness of 10/10 mm
Knobs:	Knobs are made from a sturdy heat-resistant polymer blend and are equipped with liquid anti-leakage washer
Liquid collection container:	Estraibile e lavabile in lavastoviglie
Kit Gas:	Natural gas conversion kit 30/50 m/bar (tested with natural gas G20)

Griglia a pietra lavica versione top. Piano costruito in acciaio inox AISI 304 di spessore 8/10; involucro in acciaio inox AISI 304 di spessore 8/10; rinforzi esterni eseguiti in materiale anticorrosione (lamiera alluminata); fondi e parti interne in acciaio; copertura camino in acciaio smaltato. Dotata di 2 zone di cottura indipendenti. Griglia del piano cottura con profili a "V" in acciaio inox AISI 304. Bacinella estraibile per la raccolta dei grassi residui. Bruciatori in acciaio inox con bruciatore pilota ad accensione piezoelettrica. Erogazione gas mediante valvola in sicurezza con termocoppia. Sistema di sollevamento della griglia a mezzo leverismi per distanziare la griglia dal braciere. Nr. 2 bruciatori x 7,5 kW. - Potenza totale 11 kW.

Technical draw



G: Gas connection 1/2"