

Cliente _____ Cantidad _____
 Proyecto _____ Posición _____

FUN 700

Modelo: F70/80GRLI/T

Cód.: MP01452113008



Datos técnicos

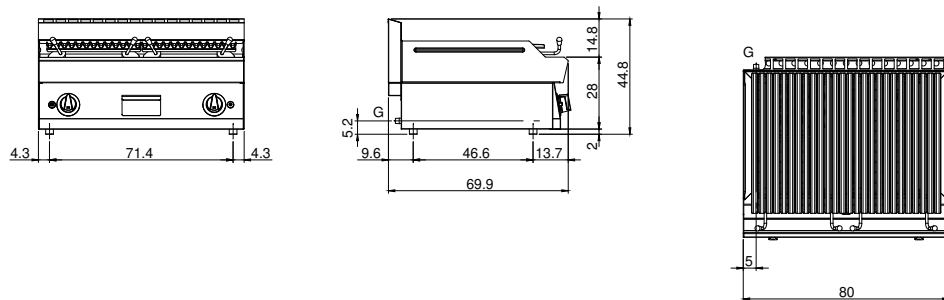
Modularidad:	Top
Dimensiones (mm):	800x700x300
Potencia de gas total (Kcal/h):	12898
Potencia de gas total (kW):	15
Dimensiones zona de cocción 1 (LxP mm):	n°2 681.101.13 (184x
Dimensiones zona de cocción 2 (LxP mm):	n°2 681.101.13 (184x
Conexión de gas:	1/2"
Volumen neto (m3):	0,17
Dimensiones embalaje (mm):	880x856x509
Peso Bruto (kg):	64,5
Volumen bruto (m3):	0,383

Características

Parrillas:	En acero inoxidable
Top:	Fabricado en acero inoxidable AISI 304 10/10 mm de espesor
Pomos:	Perillas hechas de una mezcla de polímero resistente al calor equipada con laberinto de líquido antifugas
Cajón recoge líquidos:	Estraibile e lavabile in lavastoviglie
Kit Gas:	Equipo de conversión de gas natural 30/50 m/bar (ensayo con gas natural g20)

Griglia a pietra lavica versione top. Piano costruito in acciaio inox AISI 304 di spessore 8/10; involucro in acciaio inox AISI 304 di spessore 8/10; rinforzi esterni eseguiti in materiale anticorrosione (lamiera alluminata); fondi e parti interne in acciaio; copertura camino in acciaio smaltato. Dotata di 2 zone di cottura indipendenti. Griglia del piano cottura con profili a "V" in acciaio inox AISI 304. Bacinella estraibile per la raccolta dei grassi residui. Bruciatori in acciaio inox con bruciatore pilota ad accensione piezoelettrica. Erogazione gas mediante valvola in sicurezza con termocoppia. Sistema di sollevamento della griglia a mezzo leverismi per distanziare la griglia dal braciere. Nr. 2 bruciatori x 7,5 kW. - Potenza totale 11 kW.

Diseño técnico



G: Conexión de gas de 1/2 "