

Client _____ Quantité _____
 Projet _____ Position _____

FUN 700

Modèle: F70/80GRLI/T

Cod: MP01452113008



Données techniques

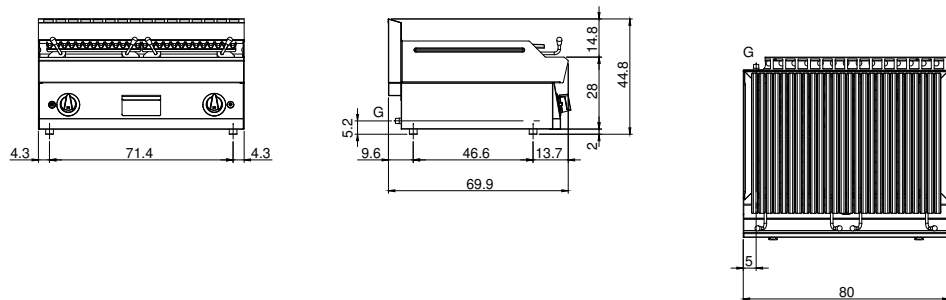
Modularité:	Top
Dimension (mm):	800x700x300
Total puissance gaz (Kcal/h):	12898
Total puissance gaz (kW):	15
Dimensions de zone de cuisson 1 (LxP mm):	n°2 681.101.13 (184x
Dimensions de zone de cuisson 2 (LxP mm):	n°2 681.101.13 (184x
Raccord gaz:	1/2"
Volume net (m3):	0,17
Dimensions emballage (mm):	880x856x509
Poids brut (kg):	64,5
Volume brut (m3):	0,383

Caractéristiques

Grilles:	En acier inox
Plan de travail:	Réalisés en acier inoxydable AISI 304 d'une épaisseur de 10/10 mm
Boutons de commande:	Les boutons sont constitués d'un composé polymère robuste et résistant à la chaleur, avec un système empêchant que les liquides ne s'égouttent
Tiroir de collecte des liquides:	Estraibile e lavabile in lavastoviglie
Kit Gas:	Kit de conversion au gaz naturel 30/50 m/bar (procédure d'essai de l'appareil avec gaz naturel G20)

Griglia a pietra lavica versione top. Piano costruito in acciaio inox AISI 304 di spessore 8/10; involucro in acciaio inox AISI 304 di spessore 8/10; rinforzi esterni eseguiti in materiale anticorrosione (lamiera alluminata); fondi e parti interne in acciaio; copertura camino in acciaio smaltato. Dotata di 2 zone di cottura indipendenti. Griglia del piano cottura con profili a "V" in acciaio inox AISI 304. Bacinella estraibile per la raccolta dei grassi residui. Bruciatori in acciaio inox con bruciatore pilota ad accensione piezoelettrica. Erogazione gas mediante valvola in sicurezza con termocoppia. Sistema di sollevamento della griglia a mezzo leverismi per distanziare la griglia dal braciere. Nr. 2 bruciatori x 7,5 kW. - Potenza totale 11 kW.

Dessin technique



G: Raccord gaz 1/2"