



Kunde _____ Menge _____

Projekt _____ Lage _____

FUN 700

Modell: F70/80GRLI/A

Cod: MP01452113009

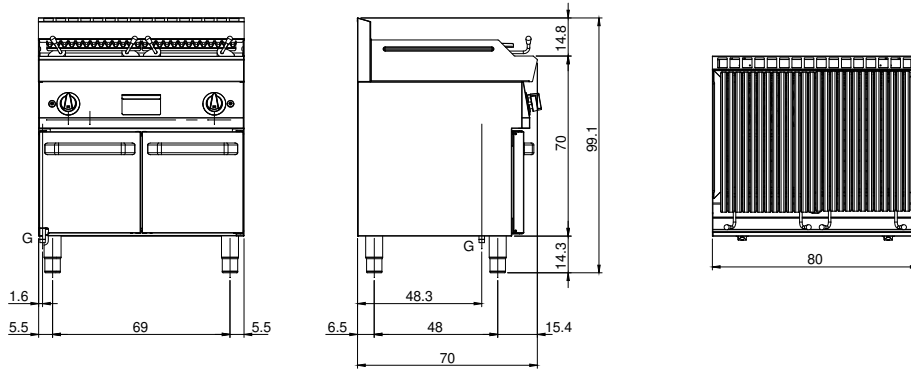
Technische Daten

Modularer Aufbau:	Auf offenem Schrank
Abmessungen (mm):	800x700x850
Gesamtleistung mit Gasbetrieb (Kcal/h):	12898
Gesamtleistung mit Gasbetrieb (kW):	15
Garbereich Abmessungen 1 (LxP mm):	n°2 681.101.13 (184x mm)
Garbereich Abmessungen 2 (LxP mm):	n°2 681.101.13 (184x mm)
Gasanschluss:	1/2"
Nettovolumen (m3):	0,48
Verpackungsabmessungen (mm):	880x856x1274
Bruttogewicht (kg):	79
Bruttovolumen (m3):	0,960

Eigenschaften

Grills:	Aus Edelstahl
Platte:	Aus Edelstahl AISI 304 mit Dicke 10/10 mm
Drehknöpfe:	Drehknöpfe aus fester, hitzebeständiger Polymermischung mit Flüssigkeitsbarriere
Auffanglade für Flüssigkeiten:	Estraibile e lavabile in lavastoviglie
Kit Gas:	Umwandlung zu Erdgas 30/50m/bar (mit Erdgas g20 getestet)

Technische Zeichnung



G: Conexión de gas de 1/2 "