



Kunde \_\_\_\_\_ Menge \_\_\_\_\_  
 Projekt \_\_\_\_\_ Lage \_\_\_\_\_

## FUN 700

Modell: F70/40GRLI/P

Cod: MP01452113010

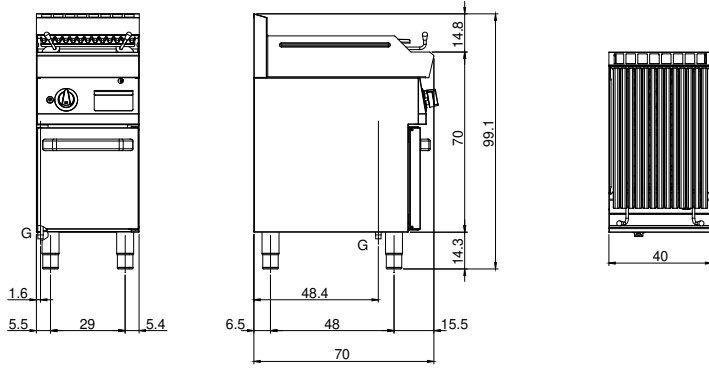
### Technische Daten

Modularer Aufbau:	Auf Schrank mit Tur
Abmessungen (mm):	400x700x850
Gesamtleistung mit Gasbetrieb (Kcal/h):	6449
Gesamtleistung mit Gasbetrieb (kW):	7,5
Garbereich Abmessungen 1 (LxPx mm):	n°2 681.101.13 (184x mm)
Gasanschluss:	1/2"
Nettovolumen (m3):	0,238
Verpackungsabmessungen (mm):	477x776x1147
Bruttogewicht (kg):	63
Bruttovolumen (m3):	0,425

### Eigenschaften

Grills:	Aus Edelstahl
Platte:	Aus Edelstahl AISI 304 mit Dicke 10/10 mm
Drehknöpfe:	Drehknöpfe aus fester, hitzebeständiger Polymermischung mit Flüssigkeitsbarriere
Griffe:	Ausführung aus gebürstetem Aluminium
Auffanglade für Flüssigkeiten:	Estraibile e lavabile in lavastoviglie
Kit Gas:	Umwandlung zu Erdgas 30/50m/bar (mit Erdgas g20 getestet)

Technische Zeichnung



G: Conexión de gas de 1/2 "