



Cliente _____ Cantidad _____
 Proyecto _____ Posición _____

FUN 700

Modelo: F70/40GRLI/P

Cód.: MP01452113010

Datos técnicos

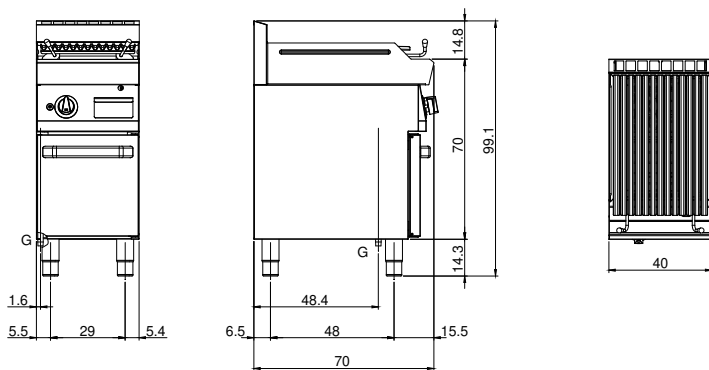
Modularidad:	Sobra base con puerta
Dimensiones (mm):	400x700x850
Potencia de gas total (Kcal/h):	6449
Potencia de gas total (kW):	7,5
Dimensiones zona de cocción 1 (LxP mm):	n°2 681.101.13 (184x
Conexión de gas:	1/2"
Volumen neto (m3):	0,238
Dimensiones embalaje (mm):	477x776x1147
Peso Bruto (kg):	63
Volumen bruto (m3):	0,425

Características

Parrillas:	En acero inoxidable
Top:	Fabricado en acero inoxidable AISI 304 10/10 mm de espesor
Pomos:	Perillas hechas de una mezcla de polímero resistente al calor equipada con laberinto de líquido antifugas
Tiradores:	Acabado en aluminio cepillado
Cajón recoge líquidos:	Estraibile e lavabile in lavastoviglie
Kit Gas:	Equipo de conversión de gas natural 30/50 m/bar (ensayo con gas natural g20)

Griglia a pietra lavica su armadio con porta. Piano costruito in acciaio inox AISI 304 di spessore 8/10; involucro in acciaio inox AISI 304 spessore 8/10; rinforzi esterni eseguiti in materiale anticorrosione (lamiera alluminata); fondi e parti interne in acciaio; copertura camino in acciaio smaltato. Griglia del piano cottura con profili a "V" in acciaio inox AISI 304. Bacinella estraibile per la raccolta dei grassi residui. Bruciatore in acciaio inox con bruciatore pilota ad accensione piezoelettrica. Erogazione gas mediante valvola in sicurezza con termocoppia. Sistema di sollevamento della griglia a mezzo leverismi per distanziare la griglia dal braciere. Nr. 1 bruciatore x 7,5 kW. Potenza totale 7,5 kW

Diseño técnico



G: Conexión de gas de 1/2 "