



Cliente _____ Cantidad _____

Proyecto _____ Posición _____

FUN 700

Modelo: F70/80GRLI/P

Cód.: MP01452113011

Datos técnicos

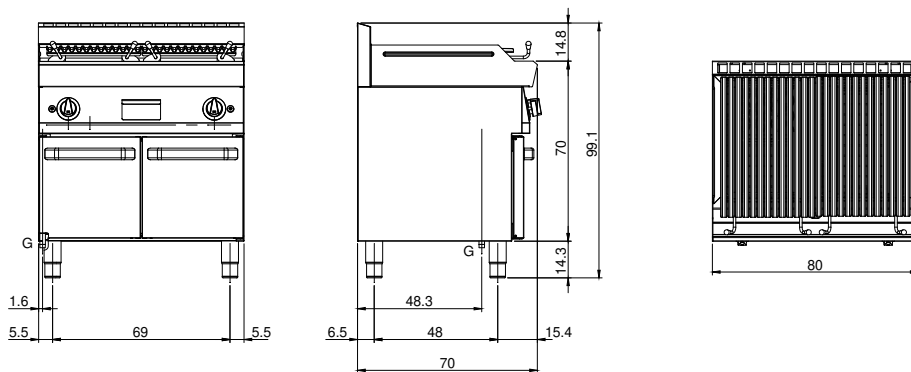
Modularidad:	Sobra base con puertas
Dimensiones (mm):	800x700x850
Potencia de gas total (Kcal/h):	12898
Potencia de gas total (kW):	15
Dimensiones zona de cocción 1 (LxP mm):	n°2 681.101.13 (184x
Dimensiones zona de cocción 2 (LxP mm):	n°2 681.101.13 (184x
Conexión de gas:	1/2"
Volumen neto (m3):	0,48
Dimensiones embalaje (mm):	880x856x509
Peso Bruto (kg):	85
Volumen bruto (m3):	0,383

Características

Parrillas:	En acero inoxidable
Top:	Fabricado en acero inoxidable AISI 304 10/10 mm de espesor
Pomos:	Perillas hechas de una mezcla de polímero resistente al calor equipada con laberinto de líquido antifugas
Tiradores:	Acabado en aluminio cepillado
Cajón recoge líquidos:	Estraibile e lavabile in lavastoviglie
Kit Gas:	Equipo de conversión de gas natural 30/50 m/bar (ensayo con gas natural g20)

Parrilla de piedra volcanica sobre mueble con puertas. Tapa construida en acero inoxidable AISI 304 de 8/10 de espesor; cuerpo de acero inoxidable AISI 304 de 8/10 de espesor; refuerzos exteriores de material anticorrosivo (chapa aluminizada); fondos y partes internas en acero; cubierta de la chimenea en acero esmaltado. Rejilla de cocción con perfiles en "V" de acero inoxidable AISI 304. Bandeja extraible para recoger la grasa residual. Quemador en acero inoxidable con quemador piloto con encendido piezoeléctrico. Suministro de gas mediante válvula de seguridad con termopar. Sistema de elevación de la parrilla mediante palancas para distanciar la parrilla del brasero. N° 2 quemadores x 7,5 kW. Potencia total 15 kW

Diseño técnico



G: Conexión de gas de 1/2 "