

Client _____ Quantity _____
Project _____ Position _____

ROC 700

Model: R70/80GRLG/T

Cod: MP01454113004

Market: Extra UE



Technical data

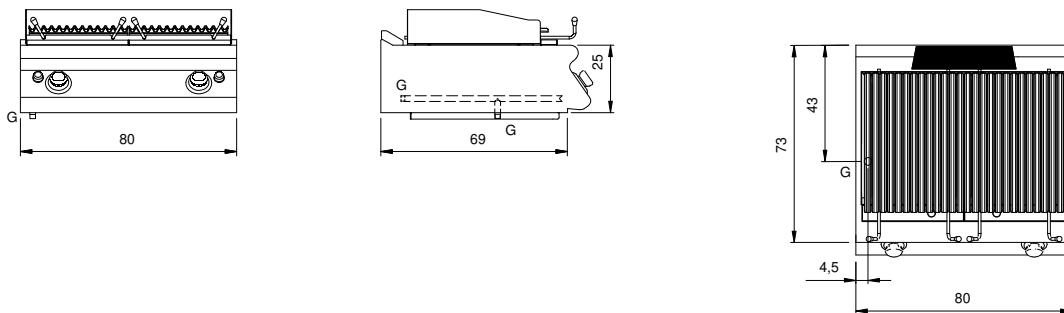
Modularity:	Top
Dimension (mm):	800x730x280
Total gas power (Kcal/h):	12898
Total gas power (kW):	15
Cooking zone dimensions 1 (LxD mm):	n°2 681.101.13 (184x
Cooking zone dimensions 2 (LxD mm):	n°2 681.101.13 (184x
Gas connection:	1/2"
Net volume (m3):	0,164
Packing dimensions (mm):	880x856x509
Gross weight (kg):	80,9
Gross volume (m3):	0,383

Features

Grill:	In cast iron
Working top:	Made of AISI 304 stainless steel with a thickness of 20/10 mm
Knobs:	Made of aluminum with IPX5 water protection
Liquid collection container:	Removable and dishwasher safe
Upright Splash guard:	On three sides
Kit Gas:	Natural gas conversion kit 30/50 m/bar (tested with natural gas G20)

Griglia gas a pietra lavica modello top. Fianchi, fondo e schienale in acciaio inox. Piano in acciaio inox AISI 304 spessore 20/10. Predisposizione per l'unione di testa. Supporto per la pietra lavica in rete stirata in acciaio inox AISI 304. Griglia di cottura con profili a "V" in acciaio inox AISI 304. Sotto gli elementi riscaldanti è posizionato un cassetto raccolta grassi estraibile. Alzatina paraschizzi posteriore e laterale Canalina frontale per la raccolta dei grassi estraibile. Dotata di un sistema di sollevamento della griglia a mezzo leverismi per distanziare la griglia dal bruciere, manovrabile con una sola mano. Due zone di cottura indipendenti. Il riscaldamento avviene per mezzo di bruciatori in acciaio inox a fiamma stabilizzata con bruciatore pilota e termocoppia di sicurezza. La temperatura di cottura è controllata per mezzo di rubinetto di sicurezza con termocoppia e bruciatore pilota. Accensione tramite accenditore piezoelettrico. Manopole di comando a labirinto che impediscono penetrazione di acqua all'interno dei comandi durante le operazioni di pulizia. Apparecchiatura dotata di piedini regolabili in altezza in acciaio inox. Grado di protezione IPX4. Alimentazione a gas potenza totale 15 kW.

Technical draw



G: Gas connection 1/2"