



Client \_\_\_\_\_ Quantity \_\_\_\_\_  
Project \_\_\_\_\_ Position \_\_\_\_\_

## ROC 700

**Model:** R70/80GRLG/A

**Cod:** MP01454113005

**Market:** Extra UE

### Technical data

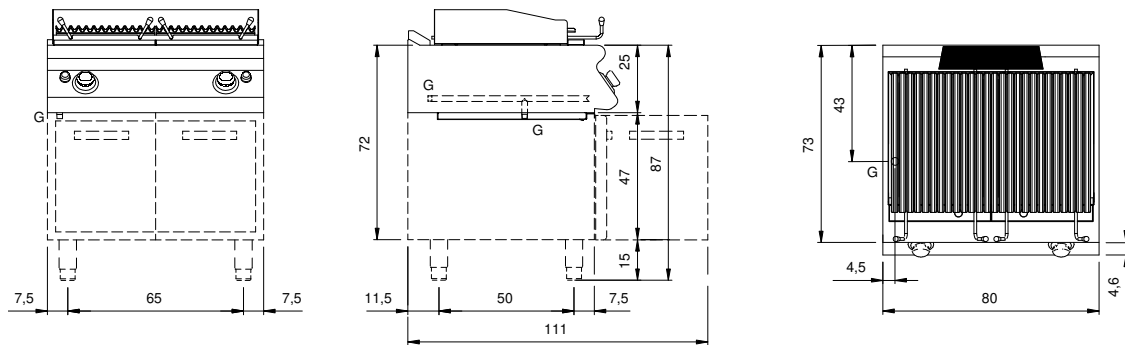
<b>Modularity:</b>	On open cabinet
<b>Dimension (mm):</b>	800x730x870
<b>Packing dimensions (mm):</b>	880x856x1109
<b>Gross weight (kg):</b>	93
<b>Gross volume (m3):</b>	0,835

### Features

<b>Grill:</b>	In cast iron
<b>Working top:</b>	Made of AISI 304 stainless steel with a thickness of 20/10 mm
<b>Knobs:</b>	Made of aluminum with IPX5 water protection
<b>Liquid collection container:</b>	Removable and dishwasher safe
<b>Upright Splash guard:</b>	On three sides
<b>Kit Gas:</b>	Natural gas conversion kit 30/50 m/bar (tested with natural gas G20)

Griglia gas a pietra lavica su vano aperto. Fianchi, fondo e schienale in acciaio inox. Piano in acciaio inox AISI 304 spessore 20/10. Predisposizione per l'unione di testa. Supporto per la pietra lavica in rete stirata in acciaio inox AISI 304. Griglia di cottura con profili a "V" in acciaio inox AISI 304. Sotto gli elementi riscaldanti è posizionato un cassetto raccolta grassi estraibile. Alzatina paraschizzi posteriore e laterale. Canalina frontale per la raccolta dei grassi estraibile. Dotata di un sistema di sollevamento della griglia a mezzo leverismi per distanziare la griglia dal bruciere, manovrabile con una sola mano. Due zone di cottura indipendenti. Il riscaldamento avviene per mezzo di bruciatori in acciaio inox a fiamma stabilizzata con bruciatore pilota e termocoppia di sicurezza. La temperatura di cottura è controllata per mezzo di rubinetto di sicurezza con termocoppia e bruciatore pilota. Accensione tramite accenditore piezoelettrico. Manopole di comando a labirinto che impediscono penetrazione di acqua all'interno dei comandi durante le operazioni di pulizia. Base realizzata completamente in acciaio inox. Porte a battente stampate. Maniglie ergonomiche. Piedini regolabili in altezza in acciaio inox. Grado di protezione IPX4. Alimentazione a gas potenza totale 15 kW.

## Technical draw



G: Gas connection 1/2"