

Kunde _____ Menge _____

Projekt _____ Lage _____

ROC 700

Modell: R70/40GRLI/T

Cod: MP01454113011



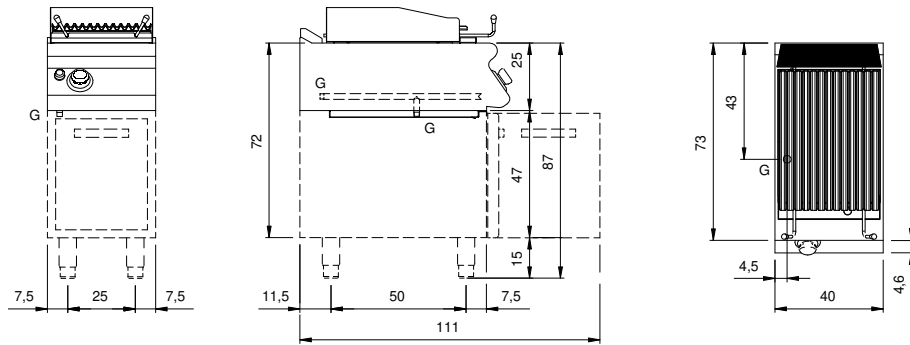
Technische Daten

Modularer Aufbau:	Top
Abmessungen (mm):	400x730x280
Verpackungsabmessungen (mm):	480x856x475
Bruttogewicht (kg):	52,4
Bruttovolumen (m3):	0,195

Eigenschaften

Grills:	Aus Edelstahl
Platte:	Aus Edelstahl AISI 304 mit Dicke 20/10 mm
Drehknöpfe:	Aus Aluminium mit Wasserschutz IPX5
Auffanglade für Flüssigkeiten:	Estraibile e lavabile in lavastoviglie
Spritzschutzelemente:	An drei Seiten
Kit Gas:	Umwandlung zu Erdgas 30/50m/bar (mit Erdgas g20 getestet)

Technische Zeichnung



G: Conexión de gas de 1/2 "