

Cliente _____ Quantità _____

Progetto _____ Posizione _____

ROC 700

Modello: R70/40GRLI/T

Cod: MP01454113011



Dati Tecnici

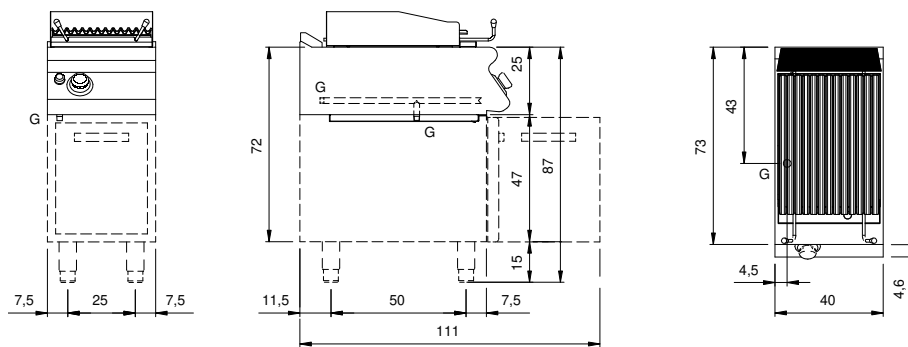
Modularità:	Top
Dimensioni (mm):	400x730x280
Dimensioni imballo (mm):	480x856x475
Peso lordo (kg):	52,4
Volume lordo (m3):	0,195

Caratteristiche

Griglie:	In acciaio inox
Piano:	Realizzato in acciaio inox AISI 304 spessore 20/10 mm
Manopole:	Realizzate in alluminio con protezione all'acqua IPX5
Cassetto raccogli liquidi:	Estraibile e lavabile in lavastoviglie
Alzatine paraspruzzi:	Poste su tre lati
Kit Gas:	Kit conversione da gas naturale 30/50 m/bar (collaudo con gas naturale)

Griglia gas a pietra lavica modello top. Fianchi, fondo e schienale in acciaio inox. Piano in acciaio inox AISI 304 spessore 20/10. Predisposizione per l'unione di testa. Supporto per la pietra lavica in rete stirata in acciaio inox AISI 304. Griglia di cottura con profili a "V" in ghisa. Sotto gli elementi riscaldanti è posizionato un cassetto raccolta grassi estraibile. Alzatina paraschizzi posteriore e laterale. Canalina frontale per la raccolta dei grassi estraibile. Dotata di un sistema di sollevamento della griglia a mezzo leverismi per distanziare la griglia dal braciere, manovrabile con una sola mano. Il riscaldamento avviene per mezzo di bruciatori in acciaio inox a fiamma stabilizzata con bruciatore pilota e termocoppia di sicurezza. La temperatura di cottura è controllata per mezzo di rubinetto di sicurezza con termocoppia e bruciatore pilota. Accensione tramite accenditore piezoelettrico. Manopole di comando a labirinto che impediscono penetrazione di acqua all'interno dei comandi durante le operazioni di pulizia. Apparecchiatura dotata di quattro piedini regolabili in altezza per posizionamento su piano. Grado di protezione IPX4. Alimentazione a gas potenza totale 7,5 kW.

Disegno tecnico



G: Connessione gas 1/2"