



Cliente \_\_\_\_\_ Cantidad \_\_\_\_\_  
Proyecto \_\_\_\_\_ Posición \_\_\_\_\_

## ROC 700

**Modelo:** R70/40GRLI/P

**Cód.:** MP01454113013

### Datos técnicos

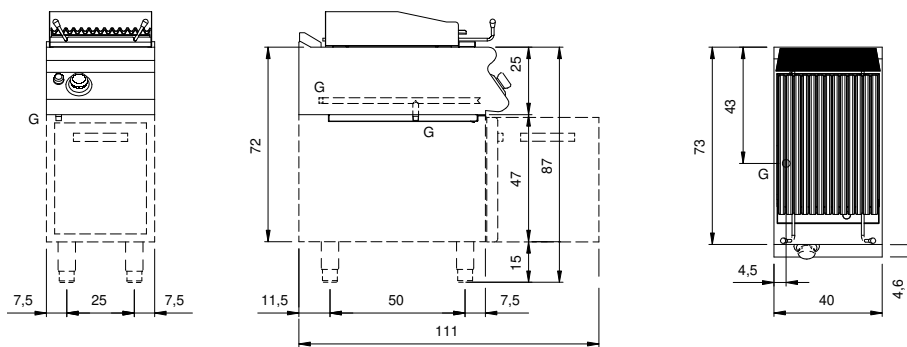
<b>Modularidad:</b>	Sobra base con puerta
<b>Dimensiones (mm):</b>	400x730x870
<b>Dimensiones embalaje (mm):</b>	480x856x1240
<b>Peso Bruto (kg):</b>	68,6
<b>Volume brut (m3):</b>	0,509

### Características

<b>Parrillas:</b>	En acero inoxidable
<b>Top:</b>	Fabricado en acero inoxidable AISI 304 20/10 mm de espesor
<b>Pomos:</b>	Fabricado en aluminio con protección al agua IPX5
<b>Tiradores:</b>	Los mangos de aluminio cepillado permiten un agarre seguro y resistente con líneas ergonómicas
<b>Cajón recoge líquidos:</b>	Desmontable y apto para lavavajillas
<b>Soporte de protección contra salpicaduras:</b>	Colocado en tres lados
<b>Kit Gas:</b>	Equipo de conversión de gas natural 30/50 m/bar (ensayo con gas natural g20)

Griglia gas a pietra lavica su vano con porta. Fianchi, fondo e schienale in acciaio inox. Piano in acciaio inox AISI 304 spessore 20/10. Predisposizione per l'unione di testa. Supporto per la pietra lavica in rete stirata in acciaio inox AISI 304. Griglia di cottura con profili a "V" in ghisa. Sotto gli elementi riscaldanti è posizionato un cassetto raccolta grassi estraibile. Alzatina paraschizzi posteriore e laterale. Canalina frontale per la raccolta dei grassi estraibile. Dotata di un sistema di sollevamento della griglia a mezzo leverismi per distanziare la griglia dal bruciere, manovrabile con una sola mano. Il riscaldamento avviene per mezzo di bruciatori in acciaio inox a fiamma stabilizzata con bruciatore pilota e termocoppia di sicurezza. La temperatura di cottura è controllata per mezzo di rubinetto di sicurezza con termocoppia e bruciatore pilota. Accensione tramite accenditore piezoelettrico. Manopole di comando a labirinto che impediscono penetrazione di acqua all'interno dei comandi durante le operazioni di pulizia. Base realizzata completamente in acciaio inox. Porta a battente stampata. Maniglia ergonomica. Piedini regolabili in altezza in acciaio inox. Grado di protezione IPX4. Alimentazione a gas potenza totale 7,5 kW.

## Diseño técnico



G: Conexión de gas de 1/2 "