

Kunde _____ Menge _____
Projekt _____ Lage _____

ROC 700

Modell: R70/80GRLI/T

Cod: MP01454113014



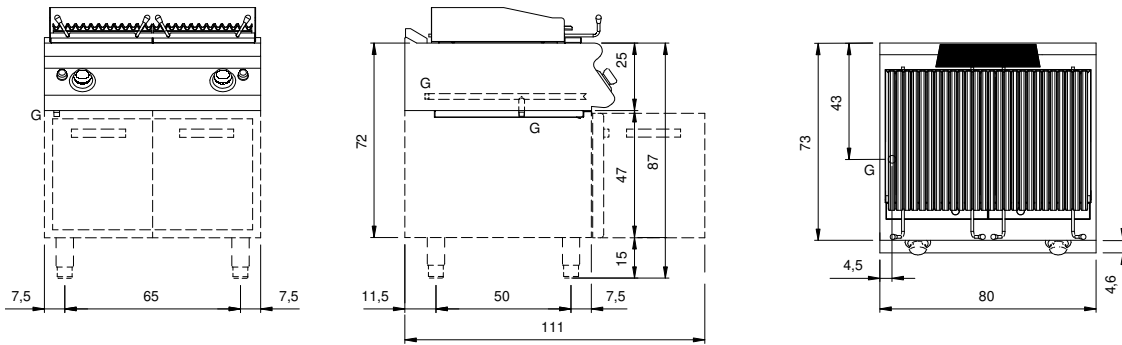
Technische Daten

Modularer Aufbau:	Top
Abmessungen (mm):	800x730x280
Verpackungsabmessungen (mm):	880x856x509
Bruttogewicht (kg):	80,9
Bruttovolumen (m3):	0,383

Eigenschaften

Grills:	Aus Edelstahl
Platte:	Aus Edelstahl AISI 304 mit Dicke 20/10 mm
Drehknöpfe:	Aus Aluminium mit Wasserschutz IPX5
Auffanglade für Flüssigkeiten:	Abnehmbar, spulmaschinenfest
Spritzschutzelemente:	An drei Seiten
Kit Gas:	Umwandlung zu Erdgas 30/50m/bar (mit Erdgas g20 getestet)

Technische Zeichnung



G: Conexión de gas de 1/2 "