

Client \_\_\_\_\_ Quantité \_\_\_\_\_

Projet \_\_\_\_\_ Position \_\_\_\_\_

## ROC 700

**Modèle:** R70/80GRLI/T

**Cod:** MP01454113014



### Données techniques

---

<b>Modularité:</b>	Top
<b>Dimension (mm):</b>	800x730x280
<b>Dimensions emballage (mm):</b>	880x856x509
<b>Poids brut (kg):</b>	80,9
<b>Volumen bruto (m3):</b>	0,383

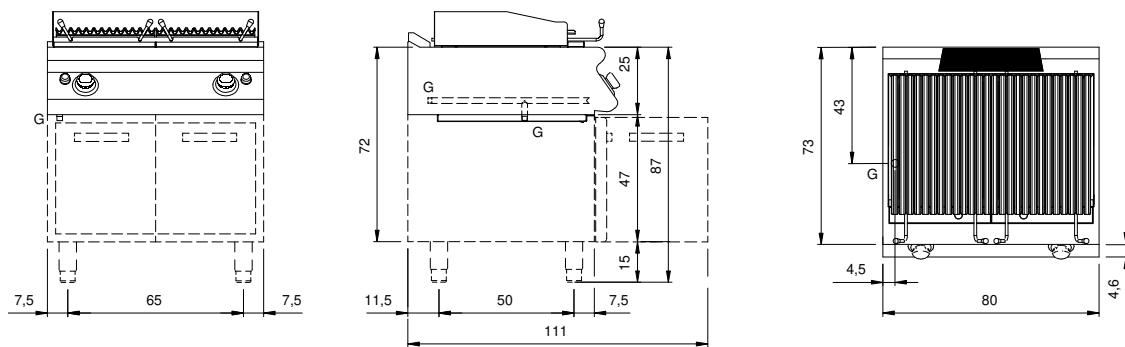
### Caractéristiques

---

<b>Grilles:</b>	En acier inox
<b>Plan de travail:</b>	Réalisés en acier inoxydable AISI 304 d'une épaisseur de 20/10 mm
<b>Boutons de commande:</b>	Fabriquées en aluminium avec une protection contre l'eau IPX5
<b>Tiroir de collecte des liquides:</b>	Extractibles et lavables en lave-vaisselle
<b>Protection contre les éclaboussures:</b>	Placées sur trois côtés
<b>Kit Gas:</b>	Kit de conversion au gaz naturel 30/50 m/bar (procédure d'essai de l'appareil avec gaz naturel G20)

Griglia gas a pietra lavica modello top. Fianchi, fondo e schienale in acciaio inox. Piano in acciaio inox AISI 304 spessore 20/10. Predisposizione per l'unione di testa. Supporto per la pietra lavica in rete stirata in acciaio inox AISI 304. Griglia di cottura con profili a "V" in ghisa. Sotto gli elementi riscaldanti è posizionato un cassetto raccolta grassi estraibile. Alzatina paraschizzi posteriore e laterale. Canalina frontale per la raccolta dei grassi estraibile. Dotata di un sistema di sollevamento della griglia a mezzo leverismi per distanziare la griglia dal braciere, manovrabile con una sola mano. Due zone di cottura indipendenti. Il riscaldamento avviene per mezzo di bruciatori in acciaio inox a fiamma stabilizzata con bruciatore pilota e termocoppia di sicurezza. La temperatura di cottura è controllata per mezzo di rubinetto di sicurezza con termocoppia e bruciatore pilota. Accensione tramite accenditore piezoelettrico. Manopole di comando a labirinto che impediscono penetrazione di acqua all'interno dei comandi durante le operazioni di pulizia. Apparecchiatura dotata di piedini regolabili in altezza in acciaio inox. Grado di protezione IPX4. Alimentazione a gas potenza totale 15 kW.

## Dessin technique



G: Raccord gaz 1/2"