



Kunde _____ Menge _____

Projekt _____ Lage _____

ROC 700

Modell: R70/80GRLI/P

Cod: MP01454113016

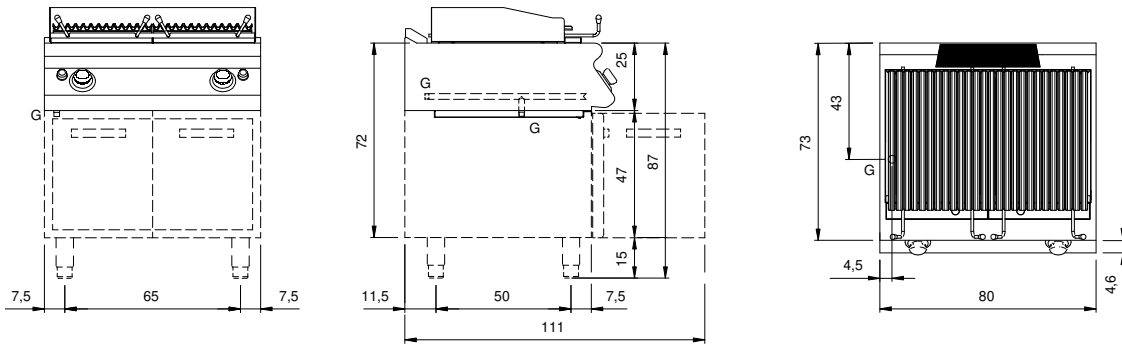
Technische Daten

Modularer Aufbau:	Auf Schrank mit Türen
Abmessungen (mm):	800x730x870
Verpackungsabmessungen (mm):	880x856x1274
Bruttogewicht (kg):	105,6
Bruttovolumen (m3):	0,960

Eigenschaften

Grills:	Aus Edelstahl
Platte:	Aus Edelstahl AISI 304 mit Dicke 20/10 mm
Drehknöpfe:	Aus Aluminium mit Wasserschutz IPX5
Griffe:	Die Griffe aus geburstedem Aluminium gewährleisten eine sichere und solide Griffbarkeit mit ergonomischen Linien
Auffanglade für Flüssigkeiten:	Abnehmbar, spulmaschinenfest
Spritzschutzelemente:	An drei Seiten
Kit Gas:	Umwandlung zu Erdgas 30/50m/bar (mit Erdgas g20 getestet)

Technische Zeichnung



G: Conexión de gas de 1/2 "