



Cliente _____ Cantidad _____
 Proyecto _____ Posición _____

ROC 700

Modelo: R70/80GRLI/P

Cód.: MP01454113016

Datos técnicos

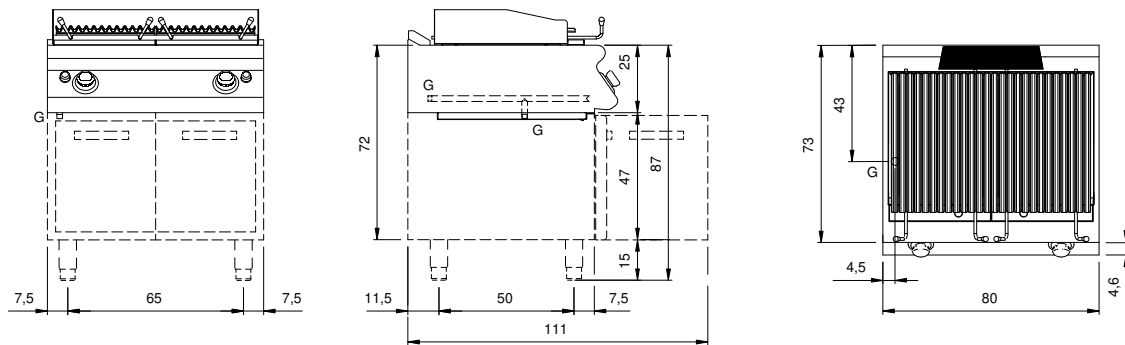
Modularidad:	Sobra base con puertas
Dimensiones (mm):	800x730x870
Dimensiones embalaje (mm):	880x856x1274
Peso Bruto (kg):	105,6
Volumen bruto (m3):	0,960

Características

Parrillas:	En acero inoxidable
Top:	Fabricado en acero inoxidable AISI 304 20/10 mm de espesor
Pomos:	Fabricado en aluminio con protección al agua IPX5
Tiradores:	Los mangos de aluminio cepillado permiten un agarre seguro y resistente con líneas ergonómicas
Cajón recoge líquidos:	Estraibile e lavabile in lavastoviglie
Soporte de protección contra salpicaduras:	Colocado en tres lados
Kit Gas:	Equipo de conversión de gas natural 30/50 m/bar (ensayo con gas natural g20)

Griglia gas a pietra lavica su vano con porte. Fianchi, fondo e schienale in acciaio inox. Piano in acciaio inox AISI 304 spessore 20/10. Predisposizione per l'unione di testa. Supporto per la pietra lavica in rete stirata in acciaio inox AISI 304. Griglia di cottura con profili a "V" in ghisa. Sotto gli elementi riscaldanti è posizionato un cassetto raccolta grassi estraibile. Alzatina paraschizzi posteriore e laterale. Canalina frontale per la raccolta dei grassi estraibile. Dotata di un sistema di sollevamento della griglia a mezzo leverismi per distanziare la griglia dal braciere, manovrabile con una sola mano. Due zone di cottura indipendenti. Il riscaldamento avviene per mezzo di bruciatori in acciaio inox a fiamma stabilizzata con bruciatore pilota e termocoppia di sicurezza. La temperatura di cottura è controllata per mezzo di rubinetto di sicurezza con termocoppia e bruciatore pilota. Accensione tramite accenditore piezoelettrico. Manopole di comando a labirinto che impediscono penetrazione di acqua all'interno dei comandi durante le operazioni di pulizia. Base realizzata completamente in acciaio inox. Porte a battente stampate. Maniglie ergonomiche. Piedini regolabili in altezza in acciaio inox. Grado di protezione IPX4. Alimentazione a gas potenza totale 15 kW.

Diseño técnico



G: Conexión de gas de 1/2 "