



Client \_\_\_\_\_ Quantité \_\_\_\_\_  
Projet \_\_\_\_\_ Position \_\_\_\_\_

## ROC 700

Modèle: R70/80GRLL/P

Cod: MP01454113016

### Données techniques

---

Modularité:	Sur placard avec portes
Dimension (mm):	800x730x870
Dimensions emballage (mm):	880x856x1274
Poids brut (kg):	105,6
Volume brut (m3):	0,960

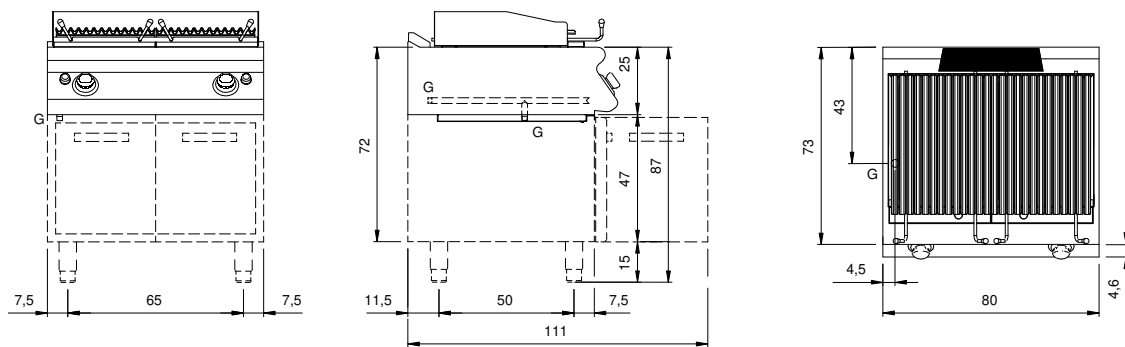
### Caractéristiques

---

Grilles:	En acier inox
Plan de travail:	Réalisés en acier inoxydable AISI 304 d'une épaisseur de 20/10 mm
Boutons de commande:	Fabriquées en aluminium avec une protection contre l'eau IPX5
Poignées:	Les poignées en aluminium brossé offrent une prise sûre et solide avec une lignes ergonomiques
Tiroir de collecte des liquides:	Estraibile e lavabile in lavastoviglie
Protection contre les éclaboussures:	Placées sur trois côtés
Kit Gas:	Kit de conversion au gaz naturel 30/50 m/bar (procédure d'essai de l'appareil avec gaz naturel G20)

Grille à gaz pierre lavique sur placard avec portes. Les côtés, le fond et le dos sont réalisés en acier inox. Le plan est entièrement réalisé en acier inox AISI 304 épaisseur 20/10. Prédisposé pour assurer une parfaite juxtaposition avec d'autres éléments. Support pour la pierre lavique en treillis de acier inox AISI 304. Grille de cuisson avec profils à "V" en fonte. Avec tiroir amovible pour la récupération des graisses au-dessous des éléments chauffants. Protections anti-éclaboussures sur 3 côtés. Tiroir amovible de récupération des graisses. Dotée d'un système de soulèvement de la grille avec leviers pour laisser un espace entre la grille et le brasero, contrôlable avec une seule main. 2 zones de cuisson indépendantes. Chauffage par brûleurs à flamme stabilisée en acier inox avec brûleur veilleuse et thermocouple de sécurité. La température de cuisson est contrôlé par un robinet de sécurité avec thermocouple et veilleuse. Allumage piézo-électrique. Boutons de commande hermétiques et imperméables. Équipement doté de pieds en acier inox réglables en hauteur. Protection IPX4. Alimentation à gaz, puissance totale 15 kW.

## Dessin technique



G: Raccord gaz 1/2"