

Cliente _____ Cantidad _____

Proyecto _____ Posición _____

ROC 900

Modelo: R90/40GRLG/T

Cód.: MP01454114001

Market: Países fuera de la Unión Europea

**Datos técnicos**

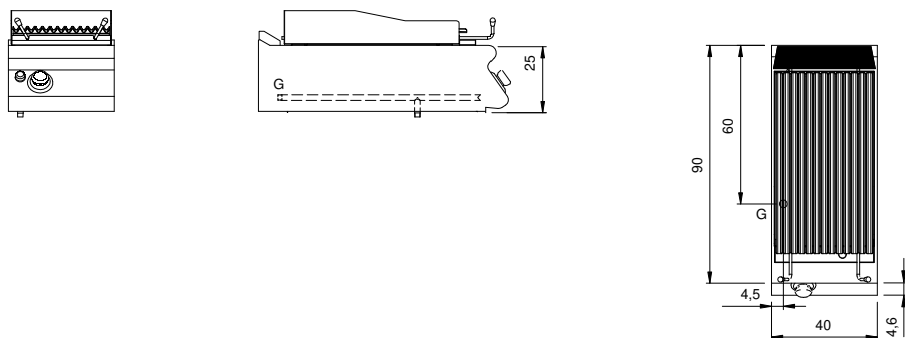
Modularidad:	Top
Dimensiones (mm):	400x900x280
Potencia de gas total (Kcal/h):	8169
Potencia de gas total (kW):	9,5
Dimensiones zona de cocción 1 (LxP mm):	n°2 981.109.13 (184x
Conexión de gas:	1/2"
Volumen neto (m3):	0,101
Dimensiones embalaje (mm):	480x1026x1075
Peso Bruto (kg):	57,6
Volumen bruto (m3):	0,529

Características

Parrillas:	En hierro fundido
Top:	Fabricado en acero inoxidable AISI 304 20/10 mm de espesor
Pomos:	Fabricado en aluminio con protección al agua IPX5
Cajón recoge líquidos:	Estraibile e lavabile in lavastoviglie
Soporte de protección contra salpicaduras:	Colocado en tres lados
Kit Gas:	Equipo de conversión de gas natural 30/50 m/bar (ensayo con gas natural g20)

Parrilla de gas de piedra de lava modelo top. Laterales, parte inferior y trasera de acero inoxidable. Encimera de acero inoxidable AISI 304, espesor 20/10. Predisposición para la unión de cabeza. Soporte para la piedra de lava en red tensada de acero inoxidable AISI 304. Parrilla de cocción con perfiles en "V" de acero inoxidable AISI 304. Debajo de los elementos de calentamiento se encuentra una bandeja de grasa extraíble. Protección trasera y lateral contra salpicaduras. Canal frontal para la recogida de grasas extraíble. Equipada con un sistema de elevación de la parrilla mediante palancas para separar la parrilla del brasero, maniobrable con una sola mano. El calentamiento se realiza mediante quemadores de acero inoxidable con llama estabilizada con quemador piloto y termopar de seguridad. La temperatura de cocción se controla mediante un grifo de seguridad con termopar y quemador piloto. Encendido mediante encendedor piezoeléctrico. Las perillas de mando de laberinto evitan que el agua entre en los controles durante las operaciones de limpieza. Equipo equipado con cuatro patas regulables en altura para su colocación en plano. Grado de protección IPX5. Alimentación a gas, potencia total 9,5 kW.

Diseño técnico



G: Conexión de gas de 1/2 "