

Cliente _____ Quantità _____

Progetto _____ Posizione _____

ROC 900

Modello: R90/40GRLG/T

Cod: MP01454114001

Market: Prodotto destinato al mercato extra Europa

**Dati Tecnici**

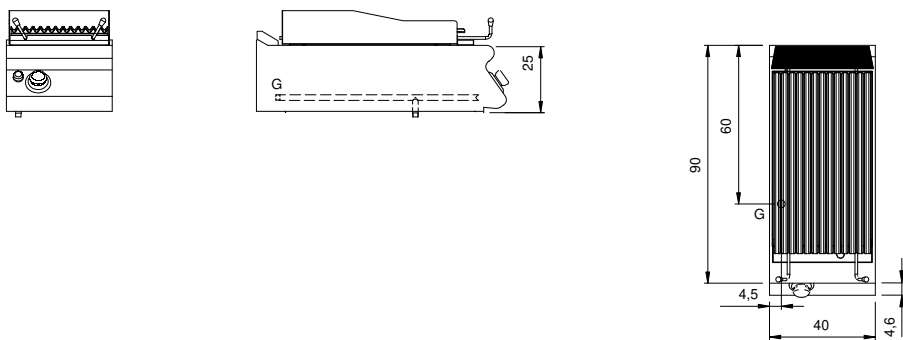
Modularità:	Top
Dimensioni (mm):	400x900x280
Potenza gas totale (Kcal/h):	8169
Potenza gas totale (kW):	9,5
Dimensione zona di cottura 1 (LxP n°2 981.109.13 (184x mm):	
Connessione gas:	1/2"
Volume netto (m3):	0,101
Dimensioni imballo (mm):	480x1026x1075
Peso lordo (kg):	57,6
Volume lordo (m3):	0,529

Caratteristiche

Griglie:	In ghisa
Piano:	Realizzato in acciaio inox AISI 304 spessore 20/10 mm
Manopole:	Realizzate in alluminio con protezione all'acqua IPX5
Cassetto raccogli liquidi:	Estraibile e lavabile in lavastoviglie
Alzatine paraspruzzi:	Poste su tre lati
Kit Gas:	Kit conversione da gas naturale 30/50 m/bar (collaudo con gas naturale)

Griglia gas a pietra lavica modello top. Fianchi, fondo e schienale in acciaio inox. Piano in acciaio inox AISI 304 spessore 20/10. Predisposizione per l'unione di testa. Supporto per la pietra lavica in rete stirata in acciaio inox AISI 304. Griglia di cottura con profili a "V" in acciaio inox AISI 304. Sotto gli elementi riscaldanti è posizionato un cassetto raccolta grassi estraibile. Alzatina paraschizzi posteriore e laterale. Canalina frontale per la raccolta dei grassi estraibile. Dotata di un sistema di sollevamento della griglia a mezzo leverismi per distanziare la griglia dal bruciere, manovrabile con una sola mano. Il riscaldamento avviene per mezzo di bruciatori in acciaio inox a fiamma stabilizzata con bruciatore pilota e termocoppia di sicurezza. La temperatura di cottura è controllata per mezzo di rubinetto di sicurezza con termocoppia e bruciatore pilota. Accensione tramite accenditore piezoelettrico. Manopole di comando a labirinto che impediscono penetrazione di acqua all'interno dei comandi durante le operazioni di pulizia. Apparecchiatura dotata di quattro piedini regolabili in altezza per posizionamento su piano. Grado di protezione IPX5. Alimentazione a gas potenza totale 9,5 kW.

Disegno tecnico



G: Connessione gas 1/2"