



Cliente _____ Cantidad _____

Proyecto _____ Posición _____

ROC 900

Modelo: R90/40GRLG/A

Cód.: MP01454114002

Market: Países fuera de la Unión Europea

Datos técnicos

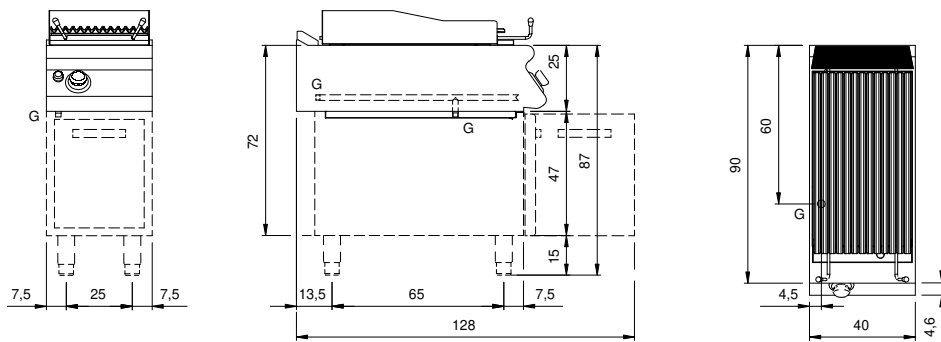
Modularidad:	Sobre base abierta
Dimensiones (mm):	xx
Dimensiones embalaje (mm):	480x856x1075
Peso Bruto (kg):	72
Volume brut (m3):	0,442

Características

Parrillas:	En hierro fundido
Top:	Fabricado en acero inoxidable AISI 304 20/10 mm de espesor
Pomos:	Fabricado en aluminio con protección al agua IPX5
Cajón recoge líquidos:	Desmontable y apto para lavavajillas
Soporte de protección contra salpicaduras:	Colocado en tres lados
Kit Gas:	Equipo de conversión de gas natural 30/50 m/bar (ensayo con gas natural g20)

Griglia gas a pietra lavica su vano con porta. Fianchi, fondo e schienale in acciaio inox. Piano in acciaio inox AISI 304 spessore 20/10. Predisposizione per l'unione di testa. Supporto per la pietra lavica in rete stirata in acciaio inox AISI 304. Griglia di cottura con profili a "V" in acciaio inox AISI 304. Sotto gli elementi riscaldanti è posizionato un cassetto raccolta grassi estraibile. Alzatina paraschizzi posteriore e laterale. Canalina frontale per la raccolta dei grassi estraibile. Dotata di un sistema di sollevamento della griglia a mezzo leverismi per distanziare la griglia dal braciere, manovrabile con una sola mano. Il riscaldamento avviene per mezzo di bruciatori in acciaio inox a fiamma stabilizzata con bruciatore pilota e termocoppia di sicurezza. La temperatura di cottura è controllata per mezzo di rubinetto di sicurezza con termocoppia e bruciatore pilota. Accensione tramite accenditore piezoelettrico. Manopole di comando a labirinto che impediscono penetrazione di acqua all'interno dei comandi durante le operazioni di pulizia. Apparecchiatura dotata di quattro piedini regolabili in altezza per posizionamento su piano. Grado di protezione IPX5. Alimentazione a gas potenza totale 9,5 kW.

Diseño técnico



G: Conexión de gas de 1/2 "