



Cliente \_\_\_\_\_ Cantidad \_\_\_\_\_  
 Proyecto \_\_\_\_\_ Posición \_\_\_\_\_

## ROC 900

**Modelo:** R90/40GRLG/P

**Cód.:** MP01454114003

**Market:** Países fuera de la Unión Europea

### Datos técnicos

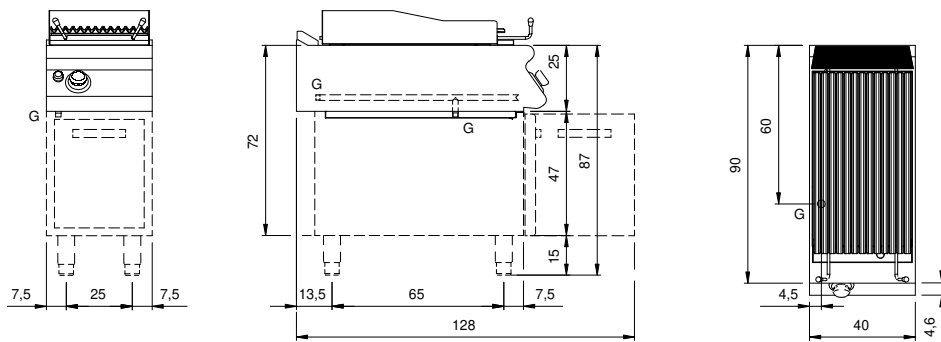
<b>Modularidad:</b>	Sobra base con puerta
<b>Dimensiones (mm):</b>	400x900x870
<b>Potencia de gas total (Kcal/h):</b>	8169
<b>Potencia de gas total (kW):</b>	9,5
<b>Dimensiones zona de cocción 1 (LxP mm):</b>	n°2 981.109.13 (184x
<b>Conexión de gas:</b>	1/2"
<b>Volumen neto (m3):</b>	0,313
<b>Dimensiones embalaje (mm):</b>	480x1026x1240
<b>Peso Bruto (kg):</b>	75,6
<b>Volume brut (m3):</b>	0,611

### Características

<b>Parrillas:</b>	En hierro fundido
<b>Top:</b>	Fabricado en acero inoxidable AISI 304 20/10 mm de espesor
<b>Pomos:</b>	Fabricado en aluminio con protección al agua IPX5
<b>Tiradores:</b>	Los mangos de aluminio cepillado permiten un agarre seguro y resistente con líneas ergonómicas
<b>Cajón recoge líquidos:</b>	Desmontable y apto para lavavajillas
<b>Soporte de protección contra salpicaduras:</b>	Colocado en tres lados
<b>Kit Gas:</b>	Equipo de conversión de gas natural 30/50 m/bar (ensayo con gas natural g20)

Griglia gas a pietra lavica su vano con porta. Fianchi, fondo e schienale in acciaio inox. Piano in acciaio inox AISI 304 spessore 20/10. Predisposizione per l'unione di testa. Supporto per la pietra lavica in rete stirata in acciaio inox AISI 304. Griglia di cottura con profili a "V" in acciaio inox AISI 304. Sotto gli elementi riscaldanti è posizionato un cassetto raccolta grassi estraibile. Alzatina paraschizzi posteriore e laterale. Canalina frontale per la raccolta dei grassi estraibile. Dotata di un sistema di sollevamento della griglia a mezzo leverismi per distanziare la griglia dal braciere, manovrabile con una sola mano. Il riscaldamento avviene per mezzo di bruciatori in acciaio inox a fiamma stabilizzata con bruciatore pilota e termocoppia di sicurezza. La temperatura di cottura è controllata per mezzo di rubinetto di sicurezza con termocoppia e bruciatore pilota. Accensione tramite accenditore piezoelettrico. Manopole di comando a labirinto che impediscono penetrazione di acqua all'interno dei comandi durante le operazioni di pulizia. Porta a battente stampata. Maniglia ergonomica. Apparecchiatura dotata di piedini regolabili in altezza in acciaio inox. Grado di protezione IPX5. Alimentazione a gas potenza totale 9,5 kW.

## Diseño técnico



G: Conexión de gas de 1/2 "