

Kunde \_\_\_\_\_ Menge \_\_\_\_\_

Projekt \_\_\_\_\_ Lage \_\_\_\_\_

**ROC 900**

Modell: R90/80GRLG/T

Cod: MP01454114004

Market: Extra UE

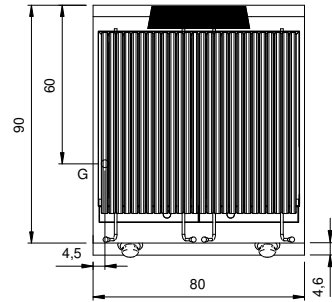
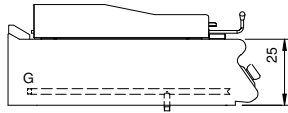
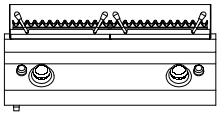
**Technische Daten**

|   |                          |
|---|--------------------------|
| Modularer Aufbau:                       | Top                      |
| Abmessungen (mm):                       | 800x900x280              |
| Gesamtleistung mit Gasbetrieb (Kcal/h): | 16338                    |
| Gesamtleistung mit Gasbetrieb (kW):     | 19                       |
| Garbereich Abmessungen 1 (LxP mm):      | n°2 981.109.13 (184x mm) |
| Garbereich Abmessungen 2 (LxP mm):      | n°2 981.109.13 (184x mm) |
| Gasanschluss:                           | 1/2"                     |
| Nettovolumen (m3):                      | 0,202                    |
| Verpackungsabmessungen (mm):            | 880x1026x1109            |
| Bruttogewicht (kg):                     | 94,9                     |
| Bruttovolumen (m3):                     | 1,001                    |

**Eigenschaften**

|                                |   |
|--------------------------------|---|
| Grills:                        | Aus Gusseisen   |
| Platte:                        | Aus Edelstahl AISI 304 mit Dicke 20/10 mm                 |
| Drehknöpfe:                    | Aus Aluminium mit Wasserschutz IPX5                       |
| Auffanglade für Flüssigkeiten: | Estraibile e lavabile in lavastoviglie                    |
| Spritzschutzelemente:          | An drei Seiten  |
| Kit Gas:                       | Umwandlung zu Erdgas 30/50m/bar (mit Erdgas g20 getestet) |

Technische Zeichnung



G: Conexión de gas de 1/2 "