



Client _____ Quantité _____
 Projet _____ Position _____

ROC 900

Modèle: R90/80GRLG/P
 Market: Hors UE

Cod: MP01454114006

Données techniques

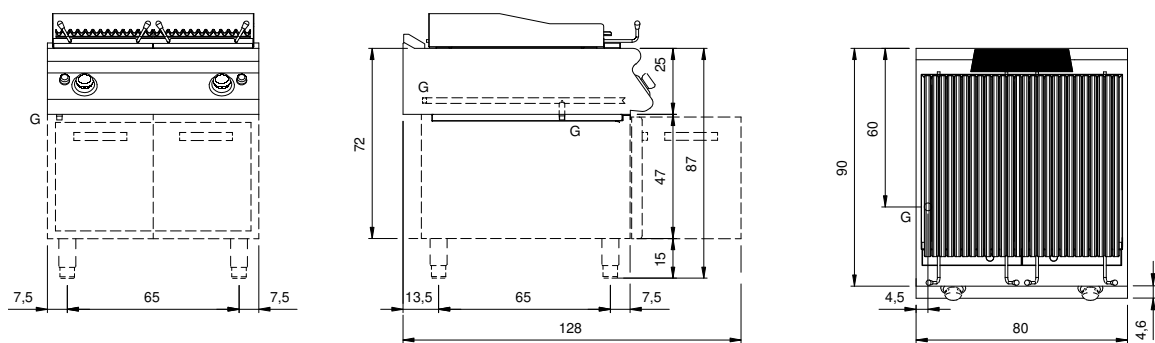
Modularité:	Sur placard avec portes
Dimension (mm):	800x900x870
Total puissance gaz (Kcal/h):	16338
Total puissance gaz (kW):	19
Dimensions de zone de cuisson 1 (LxP mm):	n°2 981.109.13 (184x
Dimensions de zone de cuisson 2 (LxP mm):	n°2 981.109.13 (184x
Raccord gaz:	1/2"
Volume net (m3):	0,626
Dimensions emballage (mm):	880x1026x1274
Poids brut (kg):	124,1
Volume brut (m3):	1,150

Caractéristiques

Grilles:	En fonte
Plan de travail:	Réalisés en acier inoxydable AISI 304 d'une épaisseur de 20/10 mm
Boutons de commande:	Fabriquées en aluminium avec une protection contre l'eau IPX5
Poignées:	Les poignées en aluminium brossé offrent une prise sûre et solide avec une lignes ergonomiques
Tiroir de collecte des liquides:	Estraibile e lavabile in lavastoviglie
Protection contre les éclaboussures:	Placées sur trois côtés
Kit Gas:	Kit de conversion au gaz naturel 30/50 m/bar (procédure d'essai de l'appareil avec gaz naturel G20)

Grille à gaz pierre lavique sur placard avec portes. Les côtés, le fond et le dos sont réalisés en acier inox. Le plan est entièrement réalisé en acier inox AISI 304 épaisseur 20/10. Prédéposé pour assurer une parfaite juxtaposition avec d'autres éléments. Support pour la pierre lavique en treillis de acier inox AISI 304. Grille de cuisson avec profils à "V" en acier inox AISI 304. Avec tiroir amovible pour la récupération des graisses au-dessous des éléments chauffants. Protections anti-éclaboussures sur 3 côtés. Tiroir amovible de récupération des graisses. Dotée d'un système de soulèvement de la grille avec leviers pour laisser un espace entre la grille et le brasero, contrôlable avec une seule main. 2 zones de cuisson indépendantes. Chauffage par brûleurs à flamme stabilisée en acier inox avec brûleur veilleuse et thermocouple de sécurité. La température de cuisson est contrôlée par un robinet de sécurité avec thermocouple et veilleuse. Allumage piézo-électrique. Boutons de commande hermétiques et imperméables. Équipement doté de pieds en acier inox réglables en hauteur. Protection IPX5. Alimentation à gaz, puissance totale 19 kW.

Dessin technique



G: Raccord gaz 1/2"