



Client \_\_\_\_\_ Quantité \_\_\_\_\_  
Projet \_\_\_\_\_ Position \_\_\_\_\_

## ROC 900

**Modèle:** R90/40GRLI/A

**Cod:** MP01454114012

### Données techniques

---

<b>Modularité:</b>	Sur placard ouvert
<b>Dimensions emballage (mm):</b>	480x856x1075
<b>Poids brut (kg):</b>	72
<b>Volumen bruto (m3):</b>	0,442

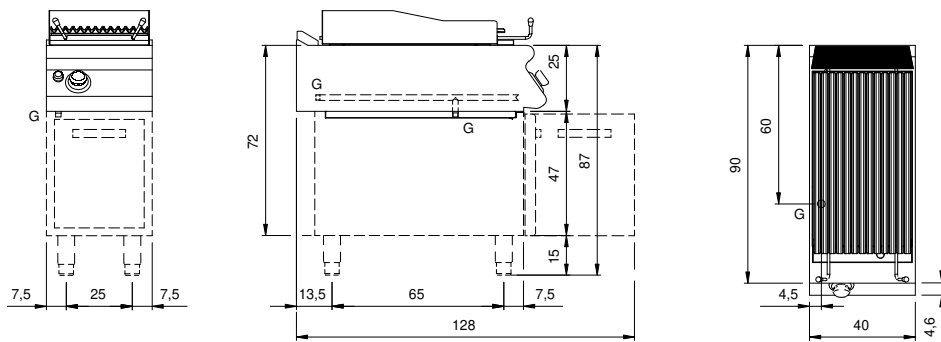
### Caractéristiques

---

<b>Grilles:</b>	En acier inox
<b>Plan de travail:</b>	Réalisés en acier inoxydable AISI 304 d'une épaisseur de 20/10 mm
<b>Boutons de commande:</b>	Fabriquées en aluminium avec une protection contre l'eau IPX5
<b>Tiroir de collecte des liquides:</b>	Extractibles et lavables en lave-vaisselle
<b>Protection contre les éclaboussures:</b>	Placées sur trois côtés
<b>Kit Gas:</b>	Kit de conversion au gaz naturel 30/50 m/bar (procédure d'essai de l'appareil avec gaz naturel G20)

Griglia gas a pietra lavica su vano con porta. Fianchi, fondo e schienale in acciaio inox. Piano in acciaio inox AISI 304 spessore 20/10. Predisposizione per l'unione di testa. Supporto per la pietra lavica in rete stirata in acciaio inox AISI 304. Griglia di cottura con profili a "V" in ghisa. Sotto gli elementi riscaldanti è posizionato un cassetto raccolta grassi estraibile. Alzatina paraschizzi posteriore e laterale. Canalina frontale per la raccolta dei grassi estraibile. Dotata di un sistema di sollevamento della griglia a mezzo leverismi per distanziare la griglia dal bruciere, manovrabile con una sola mano. Il riscaldamento avviene per mezzo di bruciatori in acciaio inox a fiamma stabilizzata con bruciatore pilota e termocoppia di sicurezza. La temperatura di cottura è controllata per mezzo di rubinetto di sicurezza con termocoppia e bruciatore pilota. Accensione tramite accenditore piezoelettrico. Manopole di comando a labirinto che impediscono penetrazione di acqua all'interno dei comandi durante le operazioni di pulizia. Apparecchiatura dotata di quattro piedini regolabili in altezza per posizionamento su piano. Grado di protezione IPX5. Alimentazione a gas potenza totale 9,5 kW.

## Dessin technique



G: Raccord gaz 1/2"