



Client _____ Quantity _____
 Project _____ Position _____

ROC 900

Model: R90/40GRLI/P

Cod: MP01454114013

Technical data

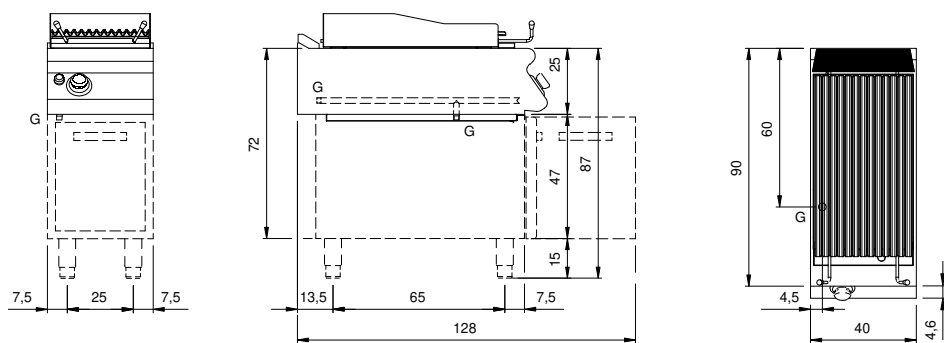
Modularity:	On cabinet with door
Packing dimensions (mm):	480x1026x1240
Gross weight (kg):	75
Gross volume (m3):	0,611

Features

Grill:	In stainless steel
Working top:	Made of AISI 304 stainless steel with a thickness of 20/10 mm
Knobs:	Made of aluminum with IPX5 water protection
Handles:	The brushed aluminum handles allow for a secure and sturdy grip with a ergonomic lines
Liquid collection container:	Removable and dishwasher safe
Upright Splash guard:	On three sides
Kit Gas:	Natural gas conversion kit 30/50 m/bar (tested with natural gas G20)

Griglia gas a pietra lavica su vano con porta. Fianchi, fondo e schienale in acciaio inox. Piano in acciaio inox AISI 304 spessore 20/10. Predisposizione per l'unione di testa. Supporto per la pietra lavica in rete stirata in acciaio inox AISI 304. Griglia di cottura con profili a "V" in ghisa. Sotto gli elementi riscaldanti è posizionato un cassetto raccolta grassi estraibile. Alzatina paraschizzi posteriore e laterale. Canalina frontale per la raccolta dei grassi estraibile. Dotata di un sistema di sollevamento della griglia a mezzo leverismi per distanziare la griglia dal bruciere, manovrabile con una sola mano. Il riscaldamento avviene per mezzo di bruciatori in acciaio inox a fiamma stabilizzata con bruciatore pilota e termocoppia di sicurezza. La temperatura di cottura è controllata per mezzo di rubinetto di sicurezza con termocoppia e bruciatore pilota. Accensione tramite accenditore piezoelettrico. Manopole di comando a labirinto che impediscono penetrazione di acqua all'interno dei comandi durante le operazioni di pulizia. Porta a battente stampata. Maniglia ergonomica. Apparecchiatura dotata di piedini regolabili in altezza in acciaio inox. Grado di protezione IPX5. Alimentazione a gas potenza totale 9,5 kW.

Technical draw



G: Gas connection 1/2"