



Client _____ Quantité _____
 Projet _____ Position _____

FUN 700

Modèle: F70/40AGE **Market:** Hors UE **Cod:** MP01492123000

Données techniques

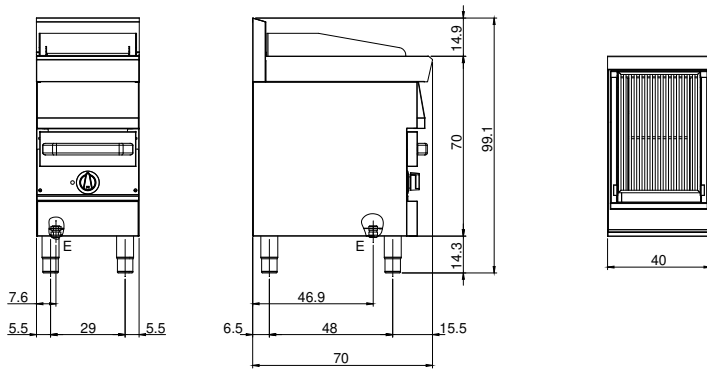
Modularité:	Sur placard avec porte
Dimension (mm):	400x700x850
Total puissance électrique (kW):	6
Dimensions de zone de cuisson 1 (LxP mm):	n°2 681.083.00 (161x
Alimentation électrique (V):	380-415
Ampère (A):	9,5
Phases:	3N
Section du câble (mmq):	5G1,5
Fréquence (Hz):	50-60
Volume net (m3):	0,238
Dimensions emballage (mm):	477x776x1147
Poids brut (kg):	50
Volumen bruto (m3):	0,425

Caractéristiques

Grilles:	En fonte
Plan de travail:	Réalisés en acier inoxydable AISI 304 d'une épaisseur de 10/10 mm
Boutons de commande:	Les boutons sont constitués d'un composé polymère robuste et résistant à la chaleur, avec un système empêchant que les liquides ne s'égouttent
Tiroir de collecte des liquides:	En acier AISI 304, amovible
Protection contre les éclaboussures:	Placées sur trois côtés

Griglia elettrica ad acqua su vano chiuso. Fianchi, fondo e schienale in acciaio inox. Piano in acciaio inox AISI 304 spessore 12/10. Predisposizione per l'unione di testa. Griglia di cottura reversibile in ghisa. Inclinata con elementi in contatto 5 mm e golosa per il deflusso dei grassi di cottura, indicata per la cottura delle carni grasse. Orizzontale, con elementi circolari, indicata per la cottura del pesce e delle verdure. Alzatina paraschizzi posteriore e laterale. Canalina frontale per la raccolta dei grassi estraibile. Sotto gli elementi riscaldanti è posizionato un cassetto raccolta grassi e per il contenimento dell'acqua. Il riscaldamento avviene per mezzo di resistenze corazzate Incoloy ubicate sotto la griglia. La temperatura di cottura è controllata per mezzo di termostato. Lampada spia per indicare l'attivazione del riscaldamento. Manopole di comando a labirinto che impediscono penetrazione di acqua all'interno durante le operazioni di pulizia. Apparecchiatura dotata di piedini regolabili in altezza in acciaio inox. Alimentazione elettrica VAC 400 3N 50÷60 Hz - 6 kW.

Dessin technique



E: Alimentation électrique