



Cliente \_\_\_\_\_ Cantidad \_\_\_\_\_

Proyecto \_\_\_\_\_ Posición \_\_\_\_\_

## FUN 700

**Modelo:** F70/80AGE**Cód.:** MP01492123001**Market:** Países fuera de la Unión Europea

### Datos técnicos

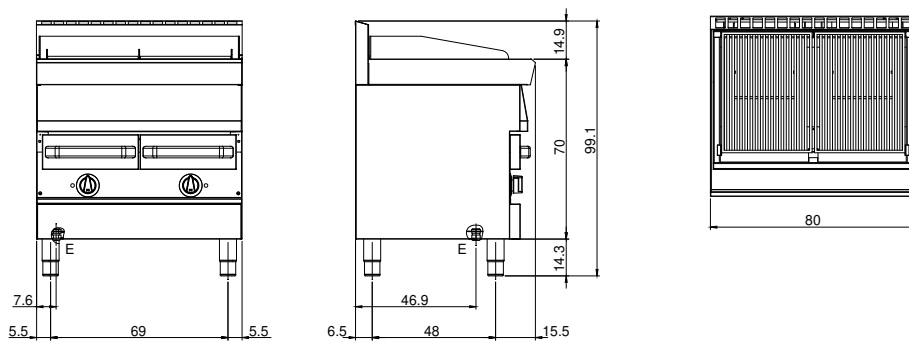
<b>Modularidad:</b>	Sobra base con puerta
<b>Dimensiones (mm):</b>	800x700x850
<b>Potencia eléctrica total (kW):</b>	12
<b>Dimensiones zona de cocción 1 (LxP mm):</b>	nº2 681.084.00 (178,
<b>Dimensiones zona de cocción 2 (LxP mm):</b>	nº2 681.084.00 (178,
<b>Carga (V):</b>	380-415
<b>Amperio (A):</b>	18,5
<b>Fases:</b>	3N
<b>Sección del cable (mmq):</b>	5G2,5
<b>Frecuencia (Hz):</b>	50-60
<b>Volumen neto (m3):</b>	0,48
<b>Dimensiones embalaje (mm):</b>	880x856x1274
<b>Peso Bruto (kg):</b>	76
<b>Volume brut (m3):</b>	0,960

### Características

<b>Parrillas:</b>	En hierro fundido
<b>Top:</b>	Fabricado en acero inoxidable AISI 304 10/10 mm de espesor
<b>Pomos:</b>	Perillas hechas de una mezcla de polímero resistente al calor equipada con laberinto de líquido antifugas
<b>Cajón recoge líquidos:</b>	En acero AISI 304, desmontable
<b>Soporte de protección contra salpicaduras:</b>	Colocado en tres lados

Griglia elettrica ad acqua su vano chiuso. Fianchi, fondo e schienale in acciaio inox. Piano in acciaio inox AISI 304 spessore 12/10. Predisposizione per l'unione di testa. Griglia di cottura reversibile in ghisa. Inclinata con elementi in contatto 5 mm e golosa per il deflusso dei grassi di cottura, indicata per la cottura delle carni grasse. Orizzontale, con elementi circolari, indicata per la cottura del pesce e delle verdure. Alzatina paraschizzi posteriore e laterale. Canalina frontale per la raccolta dei grassi estraibile. Sotto gli elementi riscaldanti è posizionato un cassetto raccolta grassi e per il contenimento dell'acqua. Il riscaldamento avviene per mezzo di resistenze corazzate Incoloy ubicate sotto la griglia. La temperatura di cottura è controllata per mezzo di termostato. Lampada spia per indicare l'attivazione del riscaldamento. Manopole di comando a labirinto che impediscono penetrazione di acqua all'interno durante le operazioni di pulizia. Apparecchiatura dotata di piedini regolabili in altezza in acciaio inox. Alimentazione elettrica VAC 400 3N 50÷60 Hz - 12 kW.

## Diseño técnico



E: Alimentación eléctrica