



Kunde \_\_\_\_\_ Menge \_\_\_\_\_  
 Projekt \_\_\_\_\_ Lage \_\_\_\_\_

## FUN 700

Modell: F70/40AGEI

Cod: MP01492123002

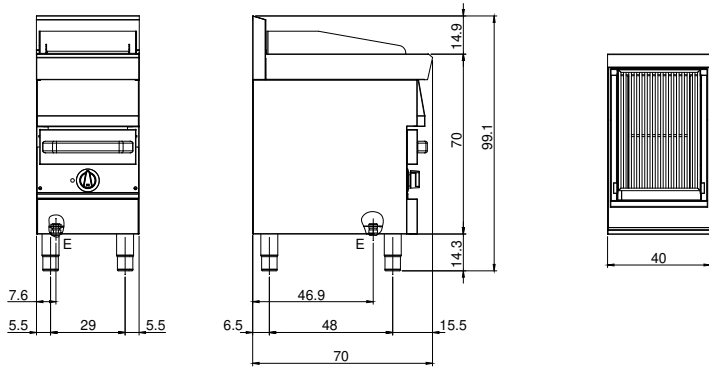
### Technische Daten

Modularer Aufbau:	Auf Schrank mit Tür
Abmessungen (mm):	400x700x850
Gesamtleistung mit Elektrobetrieb 6 (kW):	
Garbereich Abmessungen 1 (LxPx mm):	n°2 681.083.00 (161x mm):
Versorgung (V):	380-415
Ampere (A):	9,5
Phasen:	3N
Kabelquerschnitt (mmq):	5G1,5
Frequenz (Hz):	50-60
Nettovolumen (m3):	0,238
Verpackungsabmessungen (mm):	477x776x1147
Bruttogewicht (kg):	50
Bruttovolumen (m3):	0,425

### Eigenschaften

Grills:	Aus Edelstahl
Platte:	Aus Edelstahl AISI 304 mit Dicke 10/10 mm
Drehknöpfe:	Drehknöpfe aus fester, hitzebeständiger Polymermischung mit Flüssigkeitsbarriere
Auffanglade für Flüssigkeiten:	Aus Stahl AISI 304, abnehmbar
Spritzschutzelemente:	An drei Seiten

Technische Zeichnung



E: Elektrobetrieb