



Cliente _____ Quantità _____
Progetto _____ Posizione _____

FUN 700

Modello: F70/80AGEI

Cod: MP01492123003

Dati Tecnici

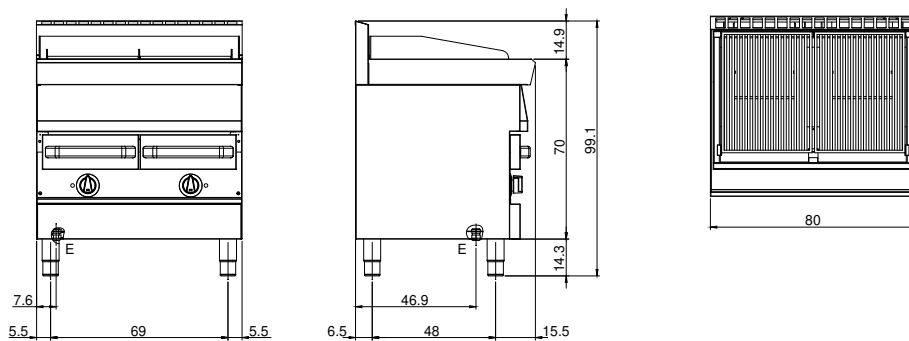
Modularità:	Su vano con porta
Dimensioni (mm):	800x700x850
Potenza elettrica totale (kW):	12
Dimensione zona di cottura 1 (LxP n°2 681.084.00 (178, mm):	
Dimensione zona di cottura 2 (LxP n°2 681.084.00 (178, mm):	
Tensione (V):	380-415
Elettricità (A):	18,5
Fasi:	3N
Sezione cavo (mmq):	5G2,5
Frequenza (Hz):	50-60
Volume netto (m3):	0,48
Dimensioni imballo (mm):	880x856x1274
Peso lordo (kg):	76
Volume lordo (m3):	0,960

Caratteristiche

Griglie:	In acciaio inox
Piano:	Realizzato in acciaio inox AISI 304 con spessore 10/10 mm
Manopole:	Realizzate in una robusta miscela di polimero termoresistente di colore nero dotate di labirinto antri trafileamento liquidi
Cassetto raccogli liquidi:	In acciaio AISI 304, asportabile
Alzatine paraspruzzi:	Poste su tre lati

Griglia elettrica ad acqua su vano chiuso. Fianchi, fondo e schienale in acciaio inox. Piano in acciaio inox AISI 304 spessore 12/10. Predisposizione per l'unione di testa. Griglia di cottura reversibile in acciaio inox. Inclinata con elementi in contatto 5 mm e golosa per il deflusso dei grassi di cottura, indicata per la cottura delle carni grasse. Orizzontale, con elementi circolari, indicata per la cottura del pesce e delle verdure. Alzatina paraschizzi posteriore e laterale. Canalina frontale per la raccolta dei grassi estraibile. Sotto gli elementi riscaldanti è posizionato un cassetto raccolta grassi e per il contenimento dell'acqua. Il riscaldamento avviene per mezzo di resistenze corazzate Incoloy ubicate sotto la griglia. La temperatura di cottura è controllata per mezzo di termostato. Lampada spia per indicare l'attivazione del riscaldamento. Manopole di comando a labirinto che impediscono penetrazione di acqua all'interno durante le operazioni di pulizia. Apparecchiatura dotata di piedini regolabili in altezza in acciaio inox. Alimentazione elettrica VAC 400 3N 50÷60 Hz - 12 kW.

Disegno tecnico



E: Alimentazione elettrica