

Kunde \_\_\_\_\_ Menge \_\_\_\_\_  
Projekt \_\_\_\_\_ Lage \_\_\_\_\_

## ROC 1100

Modell: R110/80AGEMarket: Extra UE Cod: MP01495125001

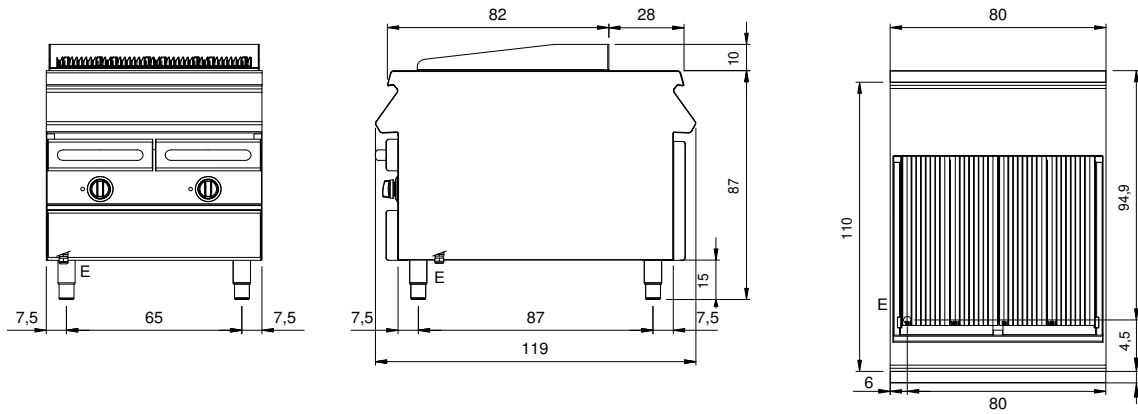
### Technische Daten

Modularer Aufbau:	Auf geschlossenem Unterscharnk
Abmessungen (mm):	800x1100x870
Gesamtleistung mit Elektrobetrieb 15 (kW):	
Garbereich Abmessungen 1 (LxP mm):	n°2 981.096.00 (178, mm)
Garbereich Abmessungen 2 (LxP mm):	n°2 981.096.00 (178, mm)
Versorgung (V):	380-415
Ampere (A):	23
Phasen:	3N
Kabelquerschnitt (mmq):	5G4
Frequenz (Hz):	50-60
Nettovolumen (m3):	0,766
Verpackungsabmessungen (mm):	880x1272x1274
Bruttovolumen (m3):	1,426

### Eigenschaften

Grills:	Aus Gusseisen
Platte:	Aus Edelstahl AISI 304 mit Dicke 2 mm
Drehknöpfe:	Aus Aluminium mit Wasserschutz IPX5
Auffanglade für Flüssigkeiten:	Abnehmbar, spulmaschinenfest
Spritzschutzelemente:	An drei Seiten

Technische Zeichnung



E: Elektrobetrieb