

Cliente _____ Cantidad _____
Proyecto _____ Posición _____

ROC 1100

Modelo: R110/80AGE Cód.: MP01495125001
Market: Países fuera de la Unión Europea

Datos técnicos

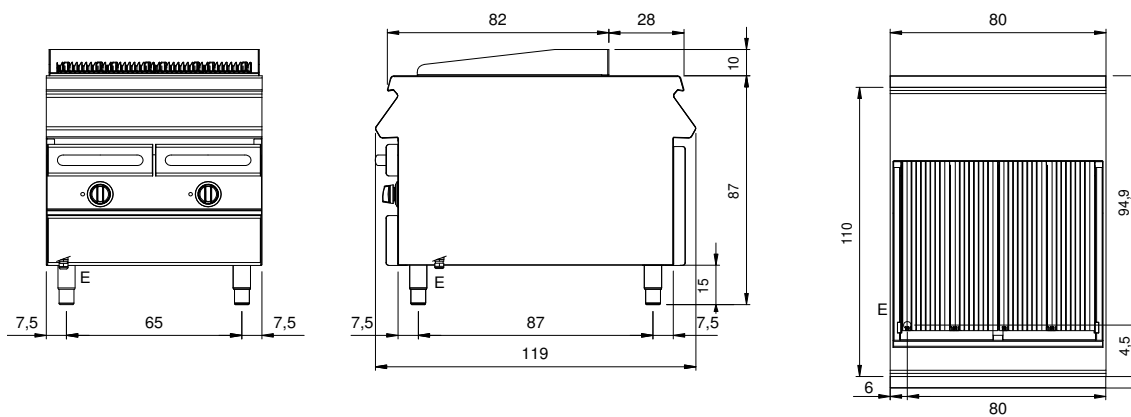
| | |
|---|----------------------|
| Modularidad: | Sobre base cerrada |
| Dimensiones (mm): | 800x1100x870 |
| Potencia eléctrica total (kW): | 15 |
| Dimensiones zona de cocción 1 (LxP mm): | nº2 981.096.00 (178, |
| Dimensiones zona de cocción 2 (LxP mm): | nº2 981.096.00 (178, |
| Carga (V): | 380-415 |
| Amperio (A): | 23 |
| Fases: | 3N |
| Sección del cable (mmq): | 5G4 |
| Frecuencia (Hz): | 50-60 |
| Volumen neto (m3): | 0,766 |
| Dimensiones embalaje (mm): | 880x1272x1274 |
| Volumen bruto (m3): | 1,426 |

Características

| | |
|--|--|
| Parrillas: | En hierro fundido |
| Top: | Fabricado en acero inoxidable AISI 304 2 mm de espesor |
| Pomos: | Fabricado en aluminio con protección al agua IPX5 |
| Cajón recoge líquidos: | Desmontable y apto para lavavajillas |
| Soporte de protección contra salpicaduras: | Colocado en tres lados |

Griglia elettrica ad acqua su vano chiuso. Fianchi, fondo e schienale in acciaio inox. Piano in acciaio inox AISI 304 spessore 20/10. Predisposizione per l'unione di testa. Griglia di cottura reversibile in ghisa. Inclinata con elementi in contatto 5 mm e golosa per il deflusso dei grassi di cottura, indicata per la cottura delle carni grasse. Orizzontale, con elementi circolari, indicata per la cottura del pesce e delle verdure. Alzatina paraschizzi posteriore e laterale. Canalina frontale per la raccolta dei grassi estraibile. Sotto gli elementi riscaldanti è posizionato un cassetto raccolta grassi e per il contenimento dell'acqua. Due zone di cottura indipendenti. Il riscaldamento avviene per mezzo di resistenze corazzate Incoloy ubicate sotto la griglia. La temperatura di cottura è controllata per mezzo di termostato. Lampada spia per indicare l'attivazione del riscaldamento. Manopole di comando a labirinto che impediscono penetrazione di acqua all'interno durante le operazioni di pulizia. Base realizzata completamente in acciaio inox. Apparecchiatura dotata di piedini regolabili in altezza in acciaio inox. Grado di protezione IPX4. Alimentazione elettrica VAC 400 3N 50±60 Hz - 15 kW. (Include: 4 x SE 110/80 GGACQ)

Diseño técnico



E: Alimentación eléctrica