



Kunde _____ Menge _____
 Projekt _____ Lage _____

ROC 700

Modell: R70/80PGI/50

Cod: MP01534113002

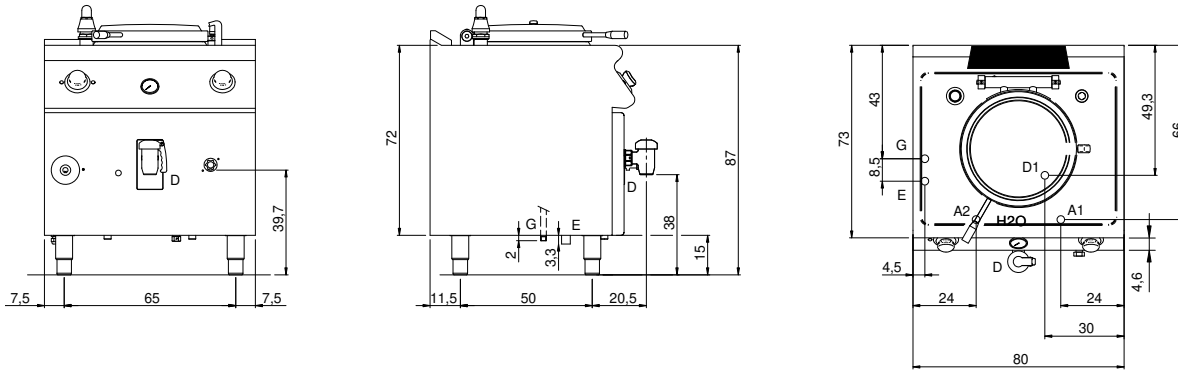
Technische Daten

| | |
|--|--------------------------------|
| Modularer Aufbau: | Auf geschlossenem Unterschrank |
| Abmessungen (mm): | 800x730x870 |
| Gesamtleistung mit Elektrobetrieb (kW): | 0,3 |
| Gesamtleistung mit Gasbetrieb (Kcal/h): | 9029 |
| Gesamtleistung mit Gasbetrieb (kW): | 10,5 |
| Nr. Becken: | 1 |
| Liter Becken 1: | 50 |
| Becken Abmessungen 1 (mm): | Ø396x445 |
| Gasanschluss: | 1/2" |
| Versorgung (V): | 220-240 |
| Ampere (A): | 1,5 |
| Phasen: | 1 |
| Kabelquerschnitt (mmq): | 3G1 |
| Frequenz (Hz): | 50 |
| Heißwasserbefüllung: | 3/4" |
| Warmwassertemperatur (°C): | 40 |
| Warmwasserdruck (bar): | Max. Druck 5 bar |
| Kaltwasserbefüllung: | 3/4" |
| Kaltwasserdruck (bar): | Max. Druck 5 bar |
| Wasserablauf: | 1 1/2" |
| Nettovolumen (m3): | 0,508 |
| Verpackungsabmessungen (mm): | 880x1026x1109 |
| Bruttogewicht (kg): | 117,5 |
| Bruttovolumen (m3): | 1,001 |

Eigenschaften

| | |
|------------------|---|
| Platte: | Aus Edelstahl AISI 304 mit Dicke 20/10 mm |
| Erwärmung: | Indirekte |
| Drehknöpfe: | Aus Aluminium mit Wasserschutz IPX5 |
| Wasserbefüllung: | Mit Elektroventil |
| Kit Gas: | Umwandlung zu Erdgas 30/50m/bar (mit Erdgas g20 getestet) |

Technische Zeichnung



G: Conexión de gas de 1/2 "

E: Elektrobetrieb

H2O: Wasserbefüllung 3/4"

A1: Heißwasserbefüllung

A2: Kaltwasserbefüllung

D: Wasserablauf

D1: Wasserablauf Hohraum