



Client _____ Quantité _____
 Projet _____ Position _____

ROC 700

Modèle: R70/80PGI/50

Cod: MP01534113002

Données techniques

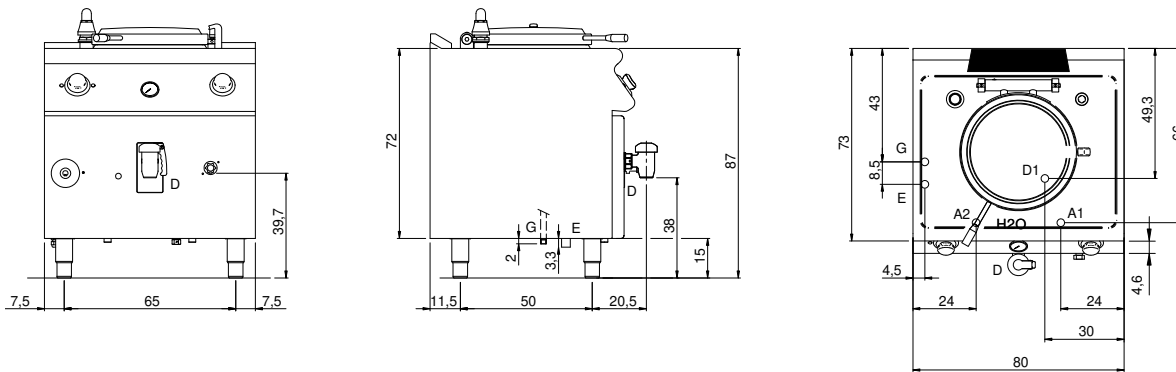
Modularité:	Sur placard fermé
Dimension (mm):	800x730x870
Total puissance électrique (kW):	0,3
Total puissance gaz (Kcal/h):	9029
Total puissance gaz (kW):	10,5
Nr. Cuve:	1
Litres cuve 1:	50
Dimensions de cuve 1 (mm):	Ø396x445
Raccord gaz:	1/2"
Alimentation électrique (V):	220-240
Ampère (A):	1,5
Phases:	1
Section du câble (mmq):	3G1
Fréquence (Hz):	50
Remplissage eau chaude:	3/4"
Température de l'eau chaude (°C):	40
Pression d'eau chaude (bar):	Pression max 5 bar
Remplissage eau froide:	3/4"
Pression d'eau froide (bar):	Pression max 5 bar
Vidange eau:	1 1/2"
Volume net (m3):	0,508
Dimensions emballage (mm):	880x1026x1109
Poids brut (kg):	117,5
Volumen bruto (m3):	1,001

Caractéristiques

Plan de travail:	Réalisés en acier inoxydable AISI 304 d'une épaisseur de 20/10 mm
Réchauffement:	Indirect
Boutons de commande:	Fabriquées en aluminium avec une protection contre l'eau IPX5
Remplissage d'eau:	Avec électrovanne
Kit Gas:	Kit de conversion au gaz naturel 30/50 m/bar (procédure d'essai de l'appareil avec gaz naturel G20)

Pentola gas riscaldamento indiretto 50 litri. Fianchi, fondo e schienale in acciaio inox. Piano in acciaio inox AISI 304 spessore 20/10. Predisposizione per l'unione di testa. Camino posteriore in ghisa smaltata. Vasca di cottura con fondo in AISI 316 e pareti in AISI 304. Coperchio bilanciato in AISI 304 dotato di maniglia atermica. Struttura portante in acciaio inox. Isolamento termico garantito da pannelli di grosso spessore. Immissione acqua in vasca tramite rubinetto (acqua calda/fredda) e canna di erogazione orientabile. Foro scarico vasca con filtro estraibile. Rubinetto di scarico frontale in ottone cromato con maniglia isolante. Intercapedine in AISI 304. Controllo pressione intercapedine tramite valvola di sicurezza, manometro a lettura analogica. Il riscaldamento avviene per mezzo di bruciatori ad alto rendimento, in acciaio inox. La temperatura di cottura è controllata per mezzo di rubinetto di sicurezza con termocoppia e bruciatore pilota. Accensione tramite dispositivo piezoelettrico. Controllo livello acqua intercapedine mediante rubinetti di livello. Manopole di comando a labirinto che impediscono penetrazione di acqua all'interno durante le operazioni di pulizia. Apparecchiatura dotata di piedini regolabili in altezza in acciaio inox. Grado di protezione IPX4. Alimentazione a gas potenza totale 10,5 kW. Alimentazione elettrica VAC 230 1N 50 Hz - 0,3 kW.

Dessin technique



G:	Raccord gaz 1/2"	E:	Alimentation électrique	H2O:	Remplissage eau 3/4"
A1:	Remplissage eau chaude	A2:	Remplissage eau froide	D:	Vidange eau
D1:	Vidange eau froide cavité				