



Cliente \_\_\_\_\_ Quantità \_\_\_\_\_

Progetto \_\_\_\_\_ Posizione \_\_\_\_\_

## ROC 900

Modello: R90/80PGI/150

Cod: MP01534114006

### Dati Tecnici

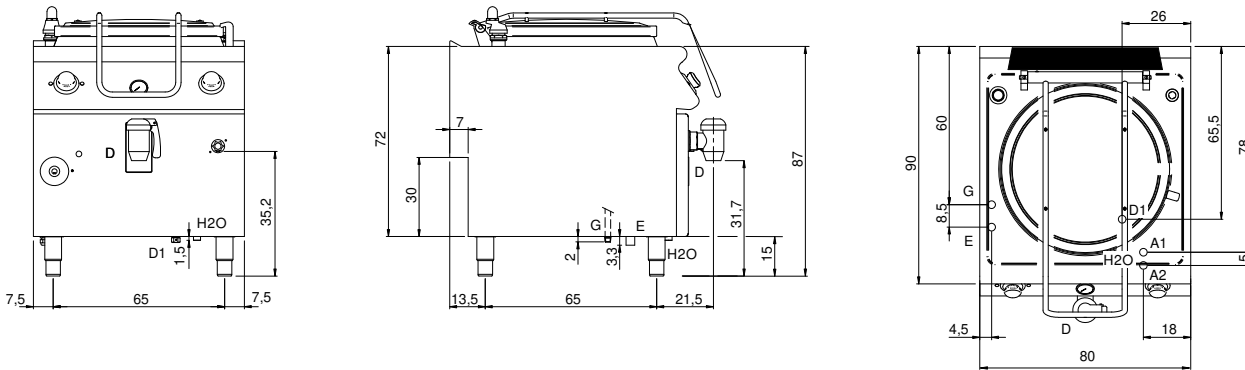
Modularità:	Su vano chiuso
Dimensioni (mm):	800x900x870
Potenza elettrica totale (kW):	0,3
Potenza gas totale (Kcal/h):	20637
Potenza gas totale (kW):	24
Numero vasche:	1
Litri vasca 1:	150
Dimensione vasca 1 (mm):	Ø596x526
Connessione gas:	1/2"
Tensione (V):	220-240
Elettricità (A):	1,5
Fasi:	1
Sezione cavo (mmq):	3G1
Frequenza (Hz):	50
Dimensione connessione acqua calda (pollici):	3/4"
Temperatura acqua calda (°C):	40
Pressione acqua calda (bar):	Pressione Max 5 bar
Dimensione connessione acqua fredda (pollici):	3/4"
Pressione acqua calda (bar):	Pressione Max 5 bar
Dimensione scarico (pollici):	2"
Volume netto (m3):	0,626
Dimensioni imballo (mm):	880x1272x1274
Peso lordo (kg):	177
Volume lordo (m3):	1,426

### Caratteristiche

Piano:	Realizzato in acciaio inox AISI 304 spessore 20/10 mm
Tipologia riscaldamento:	Indiretto
Manopole:	Realizzate in alluminio con protezione all'acqua IPX5
Carico acqua:	Con elettrovalvola
Kit Gas:	Kit conversione da gas naturale 30/50 m/bar (collaudo con gas naturale)

Pentola gas riscaldamento indiretto 150 litri. Fianchi, fondo e schienale in acciaio inox. Piano in acciaio inox AISI 304 spessore 20/10 stampato e dotato di vaso. Predisposizione per l'unione di testa. Camino posteriore in ghisa smaltata. Vasca di cottura con fondo in AISI 316 e pareti in AISI 304. Coperchio bilanciato in AISI 304 dotato di maniglia atermica. Struttura portante in acciaio inox. Isolamento termico garantito da pannelli di grosso spessore. Immissione acqua in vasca tramite elettrovalvola (acqua calda/fredda) e canna di erogazione orientabile. Foro scarico vasca con filtro estraibile. Rubinetto di scarico frontale in ottone cromato con maniglia isolante. Intercapedine in AISI 304. Controllo pressione intercapedine tramite valvola di sicurezza e manometro a lettura analogica. Il riscaldamento avviene per mezzo di bruciatori ad alto rendimento. La temperatura di cottura è controllata per mezzo di rubinetto di sicurezza con termocoppia e bruciatore pilota. Accensione tramite dispositivo piezoelettrico. Controllo livello acqua intercapedine mediante rubinetti di livello. Manopole di comando a labirinto che impediscono penetrazione di acqua all'interno durante le operazioni di pulizia. Apparecchiatura dotata di piedini regolabili in altezza in acciaio inox. Grado di protezione IPX5. Alimentazione a gas potenza totale 24 kW. Alimentazione elettrica VAC 230 1N 50 Hz - 0,3 kW.

## Disegno tecnico



G: Connessione gas 1/2"

E: Alimentazione elettrica

H2O: Carico acqua 3/4"

A1: Carico acqua calda

A2: Carico acqua fredda

D: Scarico acqua