



Kunde _____ Menge _____
 Projekt _____ Lage _____

ROC 700

Modell: R70/80PEI/50

Cod: MP01534123001

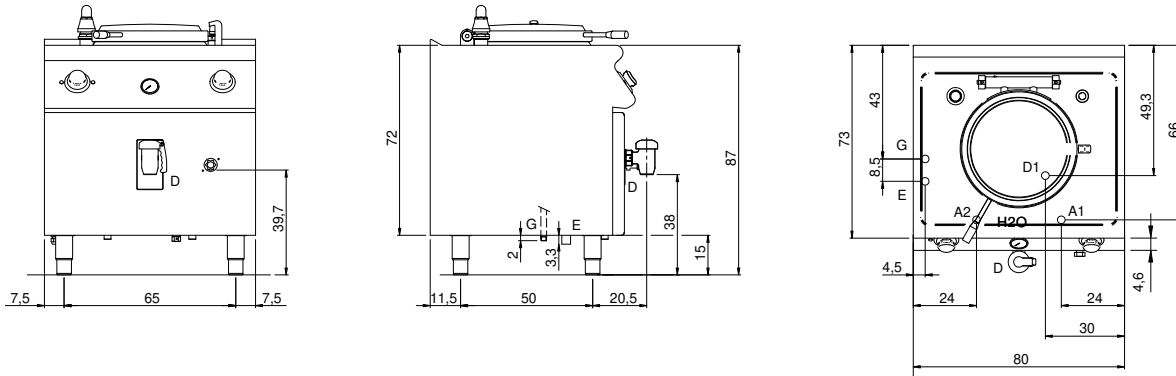
Technische Daten

Modularer Aufbau:	Auf geschlossenem Unterschrank
Abmessungen (mm):	800x730x870
Gesamtleistung mit Elektrobetrieb (kW):	12,3
Nr. Becken:	1
Liter Becken 1:	50
Becken Abmessungen 1 (mm):	Ø396x445
Versorgung (V):	380-415
Ampere (A):	19,5
Phasen:	3N
Kabelquerschnitt (mmq):	5G2,5
Frequenz (Hz):	50-60
Heißwasserbefüllung:	3/4"
Warmwassertemperatur (°C):	40
Warmwasserdruck (bar):	Max. Druck 5 bar
Kaltwasserbefüllung:	3/4"
Kaltwasserdruck (bar):	Max. Druck 5 bar
Wasserablauf:	1 1/2"
Nettovolumen (m3):	0,508
Verpackungsabmessungen (mm):	880x1026x1109
Bruttogewicht (kg):	110,5
Bruttovolumen (m3):	1,001

Eigenschaften

Platte:	Aus Edelstahl AISI 304 mit Dicke 20/10 mm
Erwärmung:	Indirekte
Drehknöpfe:	Aus Aluminium mit Wasserschutz IPX5
Wasserbefüllung:	Mit Elektroventil

Technische Zeichnung



G: Conexión de gas de 1/2 "

E: Elektrobetrieb

H2O: Wasserbefüllung 3/4"

A1: Heißwasserbefüllung

A2: Kaltwasserbefüllung

D: Wasserablauf

D1: Wasserablauf Hohlraum