



Cliente
Cantidad
Proyecto
Posición

ROC 700

Modelo:
R70/80PEI/50
Cód.:
MP01534123001

Datos técnicos

Modularidad:
Sobre base cerrada
Dimensiones (mm):
800x730x870
Potencia eléctrica total (kW):
12,3
Nr. Cubas:
1
Litros cuba 1:
50
Dimensiones cuba 1 (mm):
Ø396x445
Carga (V):
380-415
Amperio (A):
19,5
Fases:
3N
Sección del cable (mmq):
5G2,5
Frecuencia (Hz):
50-60
Carga de agua caliente:
3/4"
Temperatura del agua caliente (°C):
40
Presión de agua caliente (bar):
Presión máxima 5 bar
Carga de agua fría:
3/4"
Presión de agua fría (bar):
Presión máxima 5 bar
Descarga de agua:
1 1/2"
Volumen neto (m3):
0,508
Dimensiones embalaje (mm):
880x1026x1109
Peso Bruto (kg):
110,5
Volume brut (m3):

Características

Top:
 Fabricado en acero inoxidable AISI 304 20/10 mm de espesor
 Calentamiento:
 Indirecto
 Pomos:
 Fabricado en aluminio con protección al agua IPX5
 Carga de agua:
 Con electroválvula

In order to constantly offer the best possible products we reserve the right to make changes on technical specifications without incurring any obligation for equipment previously or subsequently sold.

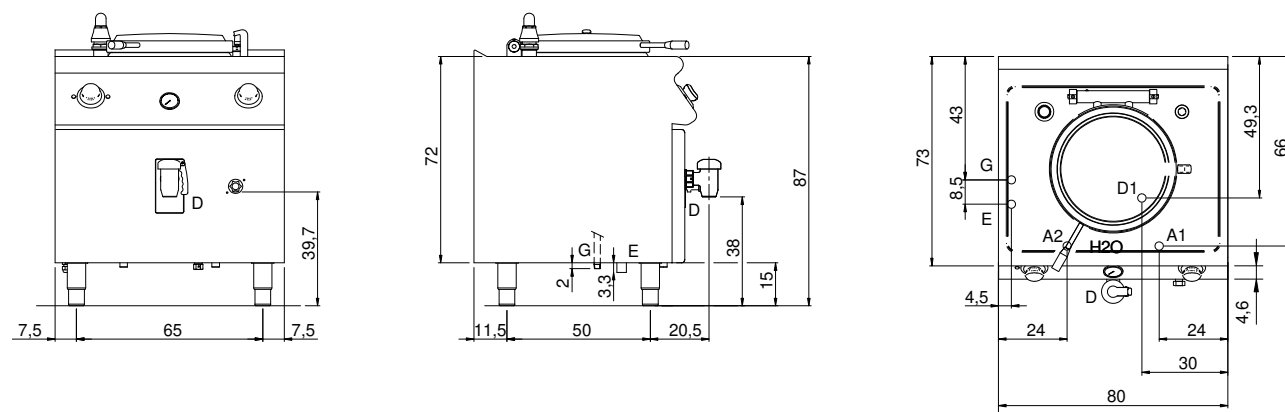
Modular Professional S.r.l. Via Palù, 93 - 31020 - San Vendemiano (TV) - Italy - P.I. 04414900268
modular@modular.it

modular.it -



Marmita eléctrica calentamiento indirecto, 50 litros
 Pentola elettrica riscaldamento indiretto 50 litri. Fianchi, fondo e schienale in acciaio inox. Piano in acciaio inox AISI 304 spessore 20/10. Predisposizione per l'unione di testa. Camino posteriore in ghisa smaltata. Vasca di cottura con fondo in AISI 316 e pareti in AISI 304. Coperchio bilanciato in AISI 304 dotato di maniglia atermica. Struttura portante in acciaio inox. Isolamento termico garantito da pannelli di grosso spessore. Immissione acqua in vasca tramite rubinetto (acqua calda/fredda) e canna di erogazione orientabile. Foro scarico vasca con filtro estraibile. Rubinetto di scarico frontale in ottone cromato con maniglia isolante. Termostato di sicurezza a ripristino manuale che interviene in caso di sovratemperatura. Intercapedine in AISI 304. Controllo pressione intercapedine tramite valvola di sicurezza e manometro a lettura analogica. Il riscaldamento avviene per mezzo di resistenze corazzate in lega INCOLOY-800, controllato da termostato elettromeccanico. Impostazione temperatura con termostato elettromeccanico e selettore min/max. Controllo livello acqua intercapedine mediante rubinetti di livello. Manopole di comando a labirinto che impediscono penetrazione di acqua all'interno durante le operazioni di pulizia. Apparecchiatura dotata di piedini regolabili in altezza in acciaio inox. Grado di protezione IPX4. Alimentazione elettrica VAC 400 3N 50÷60 Hz - 12,3 kW.

Diseño técnico



G:
 Conexión de gas de 1/2 "
 E:
 Alimentación eléctrica
 H2O:
 Carga de agua 3/4"
 A1:
 Carga de agua caliente
 A2:
 Carga de agua fría
 D:
 Descarga de agua
 D1:
 Descarga de agua de la cavidad

In order to constantly offer the best possible products we reserve the right to make changes on technical specifications without incurring any obligation for equipment previously or subsequently sold.

Modular Professional S.r.l. Via Palù, 93 - 31020 - San Vendemiano (TV) - Italy - P.I. 04414900268

modular.it -

