



Client \_\_\_\_\_ Quantité \_\_\_\_\_  
 Projet \_\_\_\_\_ Position \_\_\_\_\_

## ROC 900

**Modèle:** R90/80PEI/50

**Cod:** MP01534124003

### Données techniques

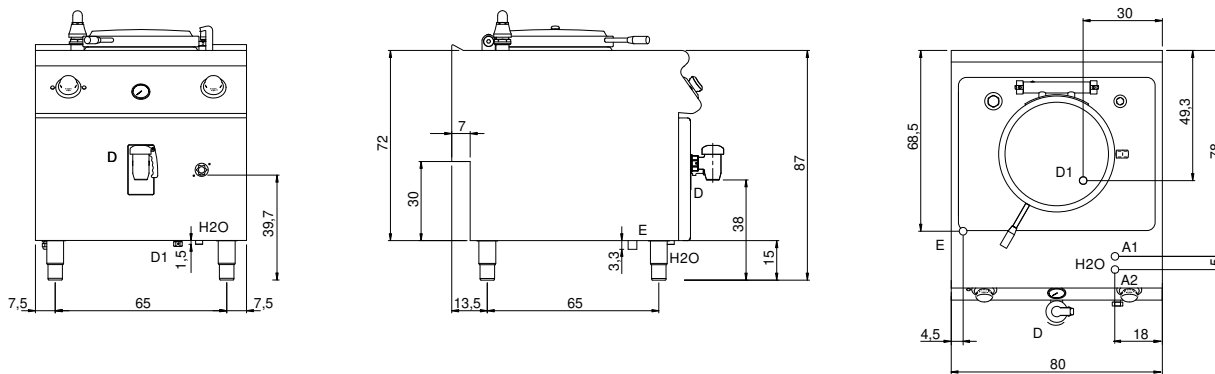
<b>Modularité:</b>	Sur placard fermé
<b>Dimension (mm):</b>	800x900x870
<b>Total puissance électrique (kW):</b>	12,3
<b>Nr. Cuve:</b>	1
<b>Litres cuve 1:</b>	50
<b>Dimensions de cuve 1 (mm):</b>	Ø396x445
<b>Alimentation électrique (V):</b>	380-415
<b>Ampère (A):</b>	19,5
<b>Phases:</b>	3N
<b>Section du câble (mmq):</b>	5G2,5
<b>Fréquence (Hz):</b>	50-60
<b>Remplissage eau chaude:</b>	3/4"
<b>Température de l'eau chaude (°C):</b>	40
<b>Pression d'eau chaude (bar):</b>	Pression max 5 bar
<b>Remplissage eau froide:</b>	3/4"
<b>Pression d'eau froide (bar):</b>	Pression max 5 bar
<b>Vidange eau:</b>	1 1/2"
<b>Volume net (m3):</b>	0,626
<b>Dimensions emballage (mm):</b>	880x1272x1274
<b>Poids brut (kg):</b>	175
<b>Volumen bruto (m3):</b>	1,426

### Caractéristiques

<b>Plan de travail:</b>	Réalisés en acier inoxydable AISI 304 d'une épaisseur de 20/10 mm
<b>Réchauffement:</b>	Indirect
<b>Boutons de commande:</b>	Fabriquées en aluminium avec une protection contre l'eau IPX5
<b>Remplissage d'eau:</b>	Avec électrovanne

Pentola elettrica riscaldamento indiretto 50 litri. Fianchi, fondo e schienale in acciaio inox. Piano in acciaio inox AISI 304 spessore 20/10 stampato e dotato di invaso. Predisposizione per l'unione di testa. Camino posteriore in ghisa smaltata. Vasca di cottura con fondo in AISI 316 e pareti in AISI 304. Coperchio bilanciato in AISI 304 dotato di maniglia atermica. Struttura portante in acciaio inox. Isolamento termico garantito da pannelli di grosso spessore. Immissione acqua in vasca tramite elettrovalvola (acqua calda/fredda) e canna di erogazione orientabile. Foro scarico vasca con filtro estraibile. Rubinetto di scarico frontale in ottone cromato con maniglia isolante. Termostato di sicurezza a ripristino manuale che interviene in caso di sovratemperatura. Intercapedine in AISI 304. Controllo pressione intercapedine tramite valvola di sicurezza e manometro a lettura analogica. Il riscaldamento avviene per mezzo di resistenze corazzate in lega INCOLOY-800, controllato da termostato elettromeccanico. Impostazione temperatura con termostato elettromeccanico e selettore min/max. Controllo livello acqua intercapedine mediante rubinetti di livello. Manopole di comando a labirinto che impediscono penetrazione di acqua all'interno durante le operazioni di pulizia. Apparecchiatura dotata di piedini regolabili in altezza in acciaio inox. Grado di protezione IPX5. Alimentazione elettrica VAC 400 3N 50÷60 Hz - 12,3 kW.

## Dessin technique



**G:** Raccord gaz 1/2"

**E:** Alimentation électrique

**H2O:** Remplissage eau 3/4"

**A1:** Remplissage eau chaude

**A2:** Remplissage eau froide

**D:** Vidange eau