



Cliente _____ Quantità _____
 Progetto _____ Posizione _____

ROC 900

Modello: R90/80PEI/50

Cod: MP01534124003

Dati Tecnici

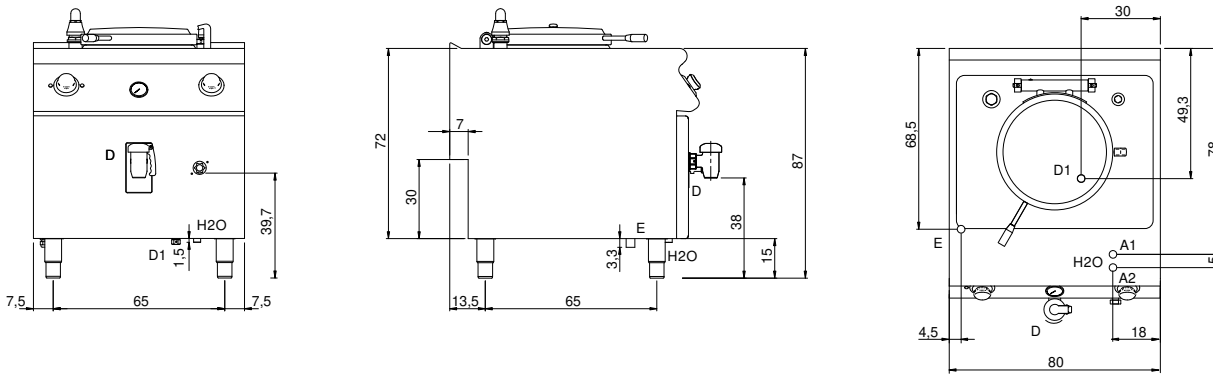
Modularità:	Su vano chiuso
Dimensioni (mm):	800x900x870
Potenza elettrica totale (kW):	12,3
Numero vasche:	1
Litri vasca 1:	50
Dimensione vasca 1 (mm):	Ø396x445
Tensione (V):	380-415
Elettricità (A):	19,5
Fasi:	3N
Sezione cavo (mmq):	5G2,5
Frequenza (Hz):	50-60
Dimensione connessione acqua calda (pollici):	3/4"
Temperatura acqua calda (°C):	40
Pressione acqua calda (bar):	Pressione Max 5 bar
Dimensione connessione acqua fredda (pollici):	3/4"
Pressione acqua calda (bar):	Pressione Max 5 bar
Dimensione scarico (pollici):	1 1/2"
Volume netto (m3):	0,626
Dimensioni imballo (mm):	880x1272x1274
Peso lordo (kg):	175
Volume lordo (m3):	1,426

Caratteristiche

Piano:	Realizzato in acciaio inox AISI 304 spessore 20/10 mm
Tipologia riscaldamento:	Indiretto
Manopole:	Realizzate in alluminio con protezione all'acqua IPX5
Carico acqua:	Con elettrovalvola

Pentola elettrica riscaldamento indiretto 50 litri. Fianchi, fondo e schienale in acciaio inox. Piano in acciaio inox AISI 304 spessore 20/10 stampato e dotato di vaso. Predisposizione per l'unione di testa. Camino posteriore in ghisa smaltata. Vasca di cottura con fondo in AISI 316 e pareti in AISI 304. Coperchio bilanciato in AISI 304 dotato di maniglia atermica. Struttura portante in acciaio inox. Isolamento termico garantito da pannelli di grosso spessore. Immissione acqua in vasca tramite elettrovalvola (acqua calda/fredda) e canna di erogazione orientabile. Foro scarico vasca con filtro estraibile. Rubinetto di scarico frontale in ottone cromato con maniglia isolante. Termostato di sicurezza a ripristino manuale che interviene in caso di sovratemperatura. Intercapedine in AISI 304. Controllo pressione intercapedine tramite valvola di sicurezza e manometro a lettura analogica. Il riscaldamento avviene per mezzo di resistenze corazzate in lega INCOLOY-800, controllato da termostato elettromeccanico. Impostazione temperatura con termostato elettromeccanico e selettore min/max. Controllo livello acqua intercapedine mediante rubinetti di livello. Manopole di comando a labirinto che impediscono penetrazione di acqua all'interno durante le operazioni di pulizia. Apparecchiatura dotata di piedini regolabili in altezza in acciaio inox. Grado di protezione IPX5. Alimentazione elettrica VAC 400 3N 50÷60 Hz - 12,3 kW.

Disegno tecnico



G: Connessione gas 1/2"

E: Alimentazione elettrica

H2O: Carico acqua 3/4"

A1: Carico acqua calda

A2: Carico acqua fredda

D: Scarico acqua