



Client _____ Quantity _____
 Project _____ Position _____

ROC 900

Model: R90/80PEI/100

Cod: MP01534124004

Technical data

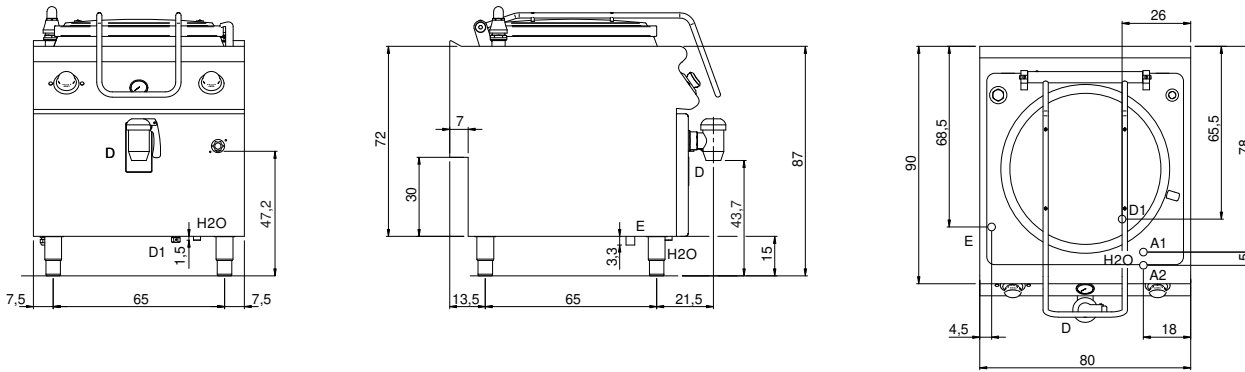
Modularity:	On closed cabinet
Dimension (mm):	800x900x870
Total electric power (kW):	21,3
Nr. Wells:	1
Well litres 1:	100
Well dimensions 1 (mm):	Ø596x405
Electric power (V):	380-415
Ampere (A):	33,5
Phases:	3N
Cable section (mmq):	5G6
Frequency (Hz):	50-60
Hot water inflow :	3/4"
Hot water temperature (°C):	40
Hot water pressure (bar):	Max pressure 5 bar
Cold water inflow:	3/4"
Cold water pressure (bar):	Max pressure 5 bar
Drain size:	2"
Net volume (m3):	0,626
Packing dimensions (mm):	880x1272x1274
Gross weight (kg):	169,5
Gross volume (m3):	1,426

Features

Working top:	Made of AISI 304 stainless steel with a thickness of 20/10 mm
Type of heating:	Indirect
Knobs:	Made of aluminum with IPX5 water protection
Water inflow:	With solenoid valve

Pentola elettrica riscaldamento indiretto 100 litri. Fianchi, fondo e schienale in acciaio inox. Piano in acciaio inox AISI 304 spessore 20/10 stampato e dotato di vaso. Predisposizione per l'unione di testa. Camino posteriore in ghisa smaltata. Vasca di cottura con fondo in AISI 316 e pareti in AISI 304. Coperchio bilanciato in AISI 304 dotato di maniglia atermica. Struttura portante in acciaio inox. Isolamento termico garantito da pannelli di grosso spessore. Immissione acqua in vasca tramite elettrovalvola (acqua calda/fredda) e canna di erogazione orientabile. Foro scarico vasca con filtro estraibile. Rubinetto di scarico frontale in ottone cromato con maniglia isolante. Termostato di sicurezza a ripristino manuale che interviene in caso di sovratemperatura. Intercapedine in AISI 304. Controllo pressione intercapedine tramite valvola di sicurezza e manometro a lettura analogica. Il riscaldamento avviene per mezzo di resistenze corazzate in lega INCOLOY-800, controllato da termostato elettromeccanico. Impostazione temperatura con termostato elettromeccanico e selettore min/max. Controllo livello acqua intercapedine mediante rubinetti di livello. Manopole di comando a labirinto che impediscono penetrazione di acqua all'interno durante le operazioni di pulizia. Apparecchiatura dotata di piedini regolabili in altezza in acciaio inox. Grado di protezione IPX5. Alimentazione elettrica VAC 400 3N 50÷60 Hz - 21,3 kW.

Technical draw



G: Gas connection 1/2"

E: Electric power

H2O: Water inflow 3/4"

A1: Hot water inflow

A2: Cold water inflow

D: Drain for water