



Cliente \_\_\_\_\_ Cantidad \_\_\_\_\_  
 Proyecto \_\_\_\_\_ Posición \_\_\_\_\_

## ROC 900

Modelo: R90/80PEI/100

Cód.: MP01534124004

### Datos técnicos

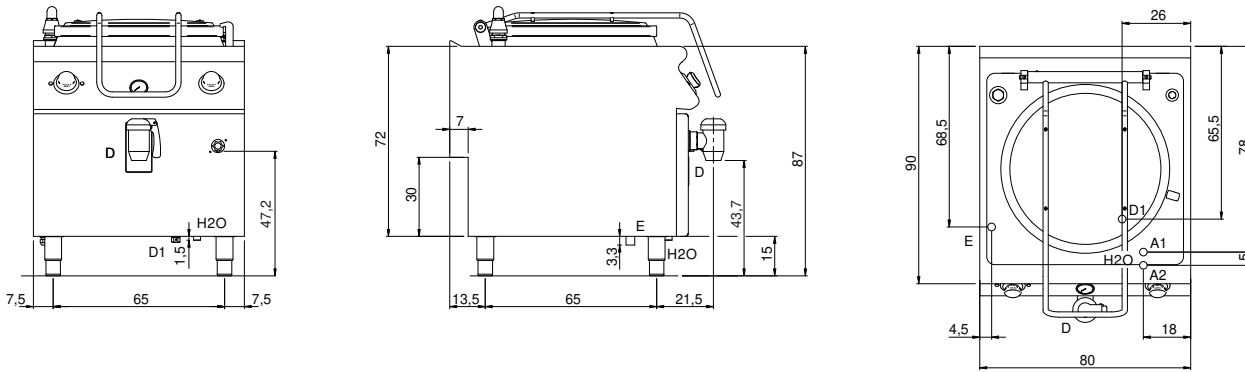
Modularidad:	Sobre base cerrada
Dimensiones (mm):	800x900x870
Potencia eléctrica total (kW):	21,3
Nr. Cubas:	1
Litros cuba 1:	100
Dimensiones cuba 1 (mm):	Ø596x405
Carga (V):	380-415
Amperio (A):	33,5
Fases:	3N
Sección del cable (mmq):	5G6
Frecuencia (Hz):	50-60
Carga de agua caliente:	3/4"
Temperatura del agua caliente (°C):	40
Presión de agua caliente (bar):	Presión máxima 5 bar
Carga de agua fría:	3/4"
Presión de agua fría (bar):	Presión máxima 5 bar
Descarfa de agua:	2"
Volumen neto (m3):	0,626
Dimensiones embalaje (mm):	880x1272x1274
Peso Bruto (kg):	169,5
Volumen bruto (m3):	1,426

### Características

Top:	Fabricado en acero inoxidable AISI 304 20/10 mm de espesor
Calentamiento:	Indirecto
Pomos:	Fabricado en aluminio con protección al agua IPX5
Carga de agua:	Con elettrovalvola

Pentola elettrica riscaldamento indiretto 100 litri. Fianchi, fondo e schienale in acciaio inox. Piano in acciaio inox AISI 304 spessore 20/10 stampato e dotato di invaso. Predisposizione per l'unione di testa. Camino posteriore in ghisa smaltata. Vasca di cottura con fondo in AISI 316 e pareti in AISI 304. Coperchio bilanciato in AISI 304 dotato di maniglia atermica. Struttura portante in acciaio inox. Isolamento termico garantito da pannelli di grosso spessore. Immissione acqua in vasca tramite elettrovalvola (acqua calda/fredda) e canna di erogazione orientabile. Foro scarico vasca con filtro estraibile. Rubinetto di scarico frontale in ottone cromato con maniglia isolante. Termostato di sicurezza a ripristino manuale che interviene in caso di sovratemperatura. Intercapedine in AISI 304. Controllo pressione intercapedine tramite valvola di sicurezza e manometro a lettura analogica. Il riscaldamento avviene per mezzo di resistenze corazzate in lega INCOLOY-800, controllato da termostato elettromeccanico. Impostazione temperatura con termostato elettromeccanico e selettore min/max. Controllo livello acqua intercapedine mediante rubinetti di livello. Manopole di comando a labirinto che impediscono penetrazione di acqua all'interno durante le operazioni di pulizia. Apparecchiatura dotata di piedini regolabili in altezza in acciaio inox. Grado di protezione IPX5. Alimentazione elettrica VAC 400 3N 50÷60 Hz - 21,3 kW.

### Diseño técnico



G: Conexión de gas de 1/2 "

E: Alimentación eléctrica

H2O: Carga de agua 3/4"

A1: Carga de agua caliente

A2: Carga de agua fría

D: Descarga de agua