



Kunde _____ Menge _____
 Projekt _____ Lage _____

ROC 1100

Modell: R110/40BMFE/A

Cod: MP01575125001

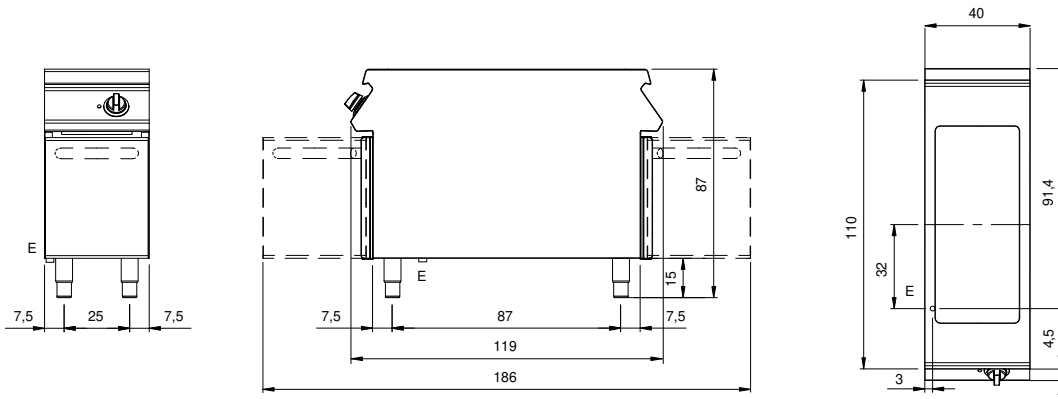
Technische Daten

Modularer Aufbau:	Auf offenem Schrank
Abmessungen (mm):	400x1100x870
Gesamtleistung mit Elektrobetrieb (kW):	6,6
Garbereich Abmessungen 1 (LxP mm):	320x750
Nr. Becken:	1
Liter Becken 1:	18
Becken Abmessungen 1 (mm):	320x750x98
Versorgung (V):	380-415
Ampere (A):	10,5
Phasen:	3N
Kabelquerschnitt (mmq):	5G1,5
Frequenz (Hz):	50-60
Nettovolumen (m3):	0,383
Verpackungsabmessungen (mm):	480x1272x1240
Bruttovolumen (m3):	0,757

Eigenschaften

Platte:	Aus Edelstahl AISI 304 mit Dicke 2 mm
Oberplattmaterial:	Hartchrom
Platte:	Glatt
Kippvorrichtung:	Manuelles Einführen
Drehknöpfe:	Aus Aluminium mit Wasserschutz IPX5
Beheizung:	Gepanzerte Heizelemente unter dem Becken

Technische Zeichnung



E: Elektrobetrieb