



Cliente
Cantidad
Proyecto
Posición

ROC 1100

Modelo:
R110/40BMFE/P
Cód.:
MP01575125002

Datos técnicos

Modularidad:
Sobra base con puertas
Dimensiones (mm):
400x1100x870
Potencia eléctrica total (kW):
6,6
Dimensiones zona de cocción 1 (LxP mm):
320x750
Nr. Cubas:
1
Litros cuba 1:
18
Dimensiones cuba 1 (mm):
320x750x98
Carga (V):
380-415
Amperio (A):
10,5
Fases:
3N
Sección del cable (mmq):
5G1,5
Frecuencia (Hz):
50-60
Volumen neto (m3):
0,383
Dimensiones embalaje (mm):
480x1272x1240
Peso Bruto (kg):
92
Volume brut (m3):
0,757

Características

Top:
Fabricado en acero inoxidable AISI 304 2 mm de espesor
Material placa:
Cromo
Acabados:

Lisa
Volcado:
Entrada manual
Pomos:
Fabricado en aluminio con protección al agua IPX5
Tiradores:
Los mangos de aluminio cepillado permiten un agarre seguro y resistente con líneas ergonómicas
Calentamiento:
Resistencias blindadas colocadas debajo de la cuba

In order to constantly offer the best possible products we reserve the right to make changes on technical specifications without incurring any obligation for equipment previously or subsequently sold.

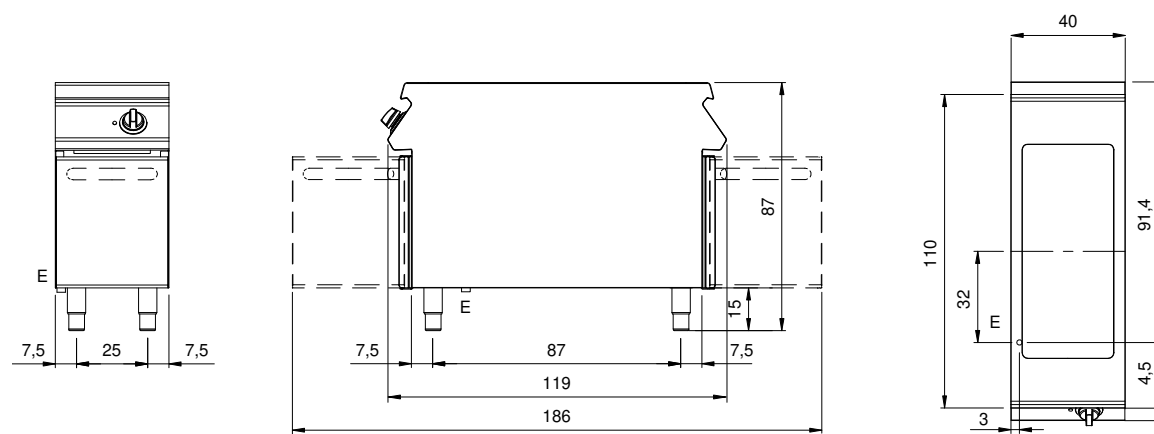
Modular Professional S.r.l. Via Palù, 93 - 31020 - San Vendemiano (TV) - Italy - P.I. 04414900268
modular@modular.it

modular.it -

 **modular**

Sartén eléctrica sobre base con puerta
Brasiera eléctrica multifunción 13 litros su vano con porta. Fianchi, fondo e schienale in acciaio inox. Piano in acciaio inox AISI 304 spessore 20/10. Predisposizione per l'unione di testa. Vasca di cottura in acciaio inox di forma rettangolare con fondo a specchio in acciaio inox. Il riscaldamento avviene per mezzo di resistenze corazzate ubicate sotto la vasca. Termostato per la regolazione della temperatura. Lampada spia per indicare l'attivazione del riscaldamento. Manopole di comando a labirinto che impediscono penetrazione di acqua all'interno durante le operazioni di pulizia. Base realizzata completamente in acciaio inox. Porte a battente con maniglia tubolare in acciaio inox. Piedini regolabili in altezza in acciaio inox. Grado di protezione IPX4. Alimentazione elettrica VAC 400 3N 50÷60 Hz - 6,6 kW.

Diseño técnico



E:
Alimentación eléctrica

In order to constantly offer the best possible products we reserve the right to make changes on technical specifications without incurring any obligation for equipment previously or subsequently sold.

Modular Professional S.r.l. Via Palù, 93 - 31020 - San Vendemiano (TV) - Italy - P.I. 04414900268
modular@modular.it

modular.it -