



Kunde \_\_\_\_\_ Menge \_\_\_\_\_  
 Projekt \_\_\_\_\_ Lage \_\_\_\_\_

## ROC 1100

Modell: R110/80BMFE/A

Cod: MP01575125003

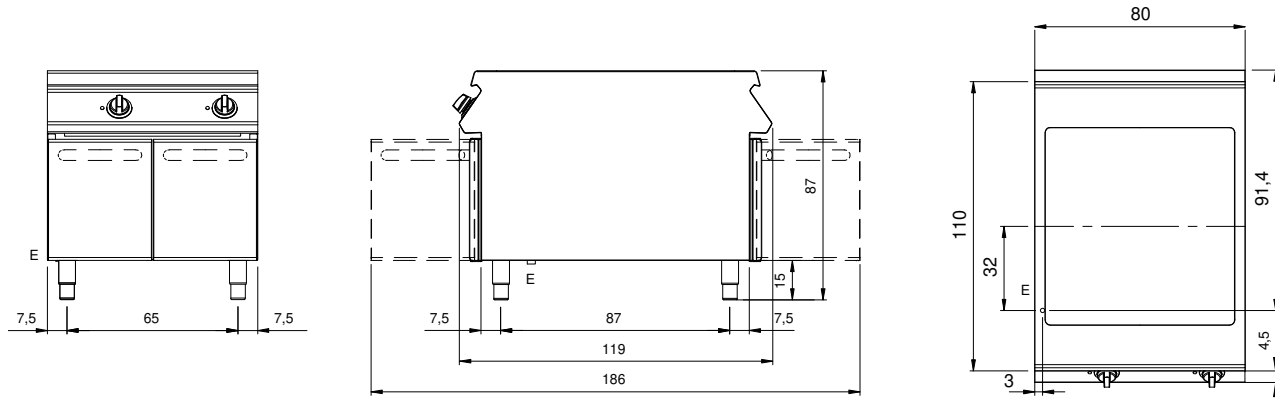
### Technische Daten

Modularer Aufbau:	Auf offenem Schrank
Abmessungen (mm):	800x1100x870
Gesamtleistung mit Elektrobetrieb (kW):	13,2
Garbereich Abmessungen 1 (LxP mm):	720x750
Nr. Becken:	1
Liter Becken 1:	40,5
Becken Abmessungen 1 (mm):	720x750x98
Versorgung (V):	380-415
Ampere (A):	20,5
Phasen:	3N
Kabelquerschnitt (mmq):	5G2,5
Frequenz (Hz):	50-60
Nettovolumen (m3):	0,766
Verpackungsabmessungen (mm):	880x1272x1274
Bruttovolumen (m3):	1,426

### Eigenschaften

Platte:	Aus Edelstahl AISI 304 mit Dicke 2 mm
Oberplattmaterial:	Hartchrom
Platte:	Glatt
Kippvorrichtung:	Manuelles Einführen
Drehknöpfe:	Aus Aluminium mit Wasserschutz IPX5
Beheizung:	Gepanzerte Heizelemente unter dem Becken

Technische Zeichnung



E: Elektrobetrieb