



Client _____ Quantité _____
 Projet _____ Position _____

ROC 1100

Modèle: R110/80BMFE/A

Cod: MP01575125003

Données techniques

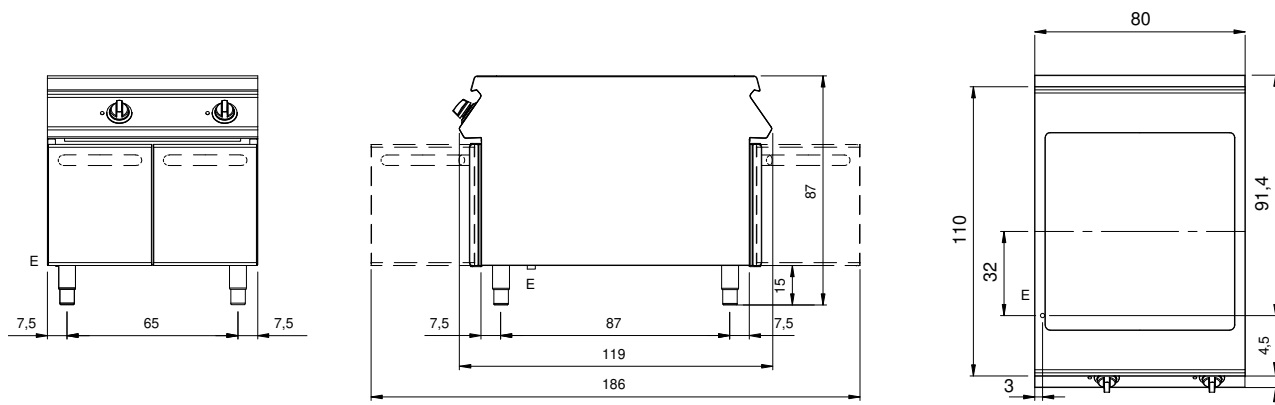
Modularité:	Sur placard ouvert
Dimension (mm):	800x1100x870
Total puissance électrique (kW):	13,2
Dimensions de zone de cuisson 1 (LxP mm):	720x750
Nr. Cuve:	1
Litres cuve 1:	40,5
Dimensions de cuve 1 (mm):	720x750x98
Alimentation électrique (V):	380-415
Ampère (A):	20,5
Phases:	3N
Section du câble (mmq):	5G2,5
Fréquence (Hz):	50-60
Volume net (m3):	0,766
Dimensions emballage (mm):	880x1272x1274
Volumen bruto (m3):	1,426

Caractéristiques

Plan de travail:	Réalisés en acier inoxydable AISI 304 d'une épaisseur de 2 mm
Matériau de la plaque:	Chrome
Finition plaque:	Lisse
Basculement:	Introduction manuelle
Boutons de commande:	Fabriquées en aluminium avec une protection contre l'eau IPX5
Réchauffage:	Résistances blindées placées sous la cuve

Brasiera elettrica multifunzione 26 litri su vano aperto. Fianchi, fondo e schienale in acciaio inox. Piano in acciaio inox AISI 304 spessore 20/10. Predisposizione per l'unione di testa. Vasca di cottura in acciaio inox di forma rettangolare con fondo a specchio in acciaio inox. Il riscaldamento avviene per mezzo di resistenze corazzate ubicate sotto la vasca. Termostato per la regolazione della temperatura. Lampada spia per indicare l'attivazione del riscaldamento. Manopole di comando a labirinto che impediscono penetrazione di acqua all'interno durante le operazioni di pulizia. Base realizzata completamente in acciaio inox. Porte a battente con maniglia tubolare in acciaio inox. Piedini regolabili in altezza in acciaio inox. Grado di protezione IPX4. Alimentazione elettrica VAC 400 3N 50÷60 Hz - 13,2 kW.

Dessin technique



E: Alimentation électrique