



Client \_\_\_\_\_ Quantity \_\_\_\_\_

Project \_\_\_\_\_ Position \_\_\_\_\_

## ROC 1100

Model: R110/80BMFE/P

Cod: MP01575125004

### Technical data

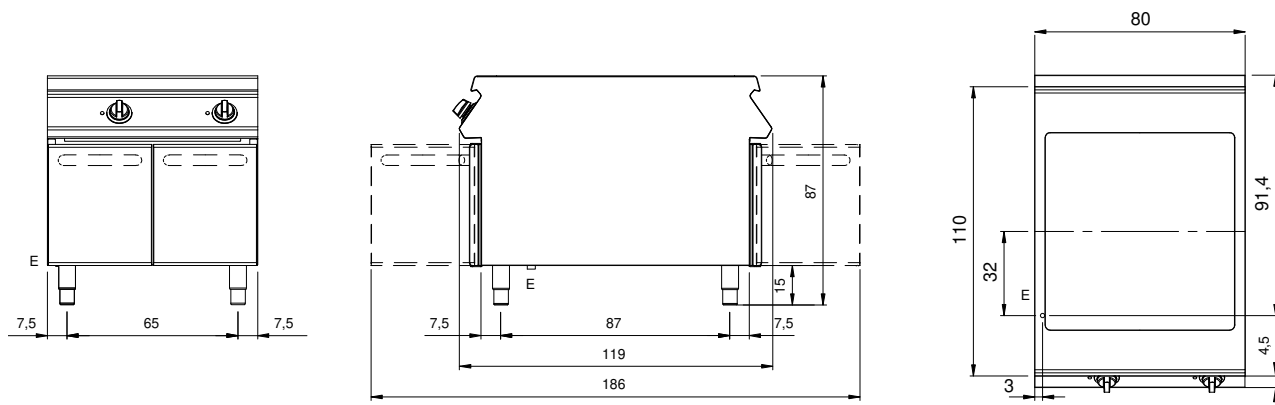
Modularity:	On cabinet with doors
Dimension (mm):	800x1100x870
Total electric power (kW):	13,2
Cooking zone dimensions 1 (LxD mm):	720x750
Nr. Wells:	1
Well litres 1:	40,5
Well dimensions 1 (mm):	720x750x98
Electric power (V):	380-415
Ampere (A):	20,5
Phases:	3N
Cable section (mmq):	5G2,5
Frequency (Hz):	50-60
Net volume (m3):	0,766
Packing dimensions (mm):	880x1272x1274
Gross volume (m3):	1,426

### Features

Working top:	Made of AISI 304 stainless steel with a thickness of 2 mm
Material of plate:	Chrome
Plate finish:	Smooth
Tipologia ribaltamento:	Manual input
Knobs:	Made of aluminum with IPX5 water protection
Handles:	The brushed aluminum handles allow for a secure and sturdy grip with a ergonomic lines
Heating:	Armored heating elements positioned under the well

Brasiera elettrica multifunzione 26 litri su vano con porta. Fianchi, fondo e schienale in acciaio inox. Piano in acciaio inox AISI 304 spessore 20/10. Predisposizione per l'unione di testa. Vasca di cottura in acciaio inox di forma rettangolare con fondo a specchio in acciaio inox. Il riscaldamento avviene per mezzo di resistenze corazzate ubicate sotto la vasca. Termostato per la regolazione della temperatura. Lampada spia per indicare l'attivazione del riscaldamento. Manopole di comando a labirinto che impediscono penetrazione di acqua all'interno durante le operazioni di pulizia. Base realizzata completamente in acciaio inox. Porte a battente con maniglia tubolare in acciaio inox. Piedini regolabili in altezza in acciaio inox. Grado di protezione IPX4. Alimentazione elettrica VAC 400 3N 50÷60 Hz - 13,2 kW.

### Technical draw



E: Electric power