



Cliente _____ Cantidad _____

Proyecto _____ Posición _____

ROC 1100

Modelo: R110/80BMFE/P

Cód.: MP01575125004

Datos técnicos

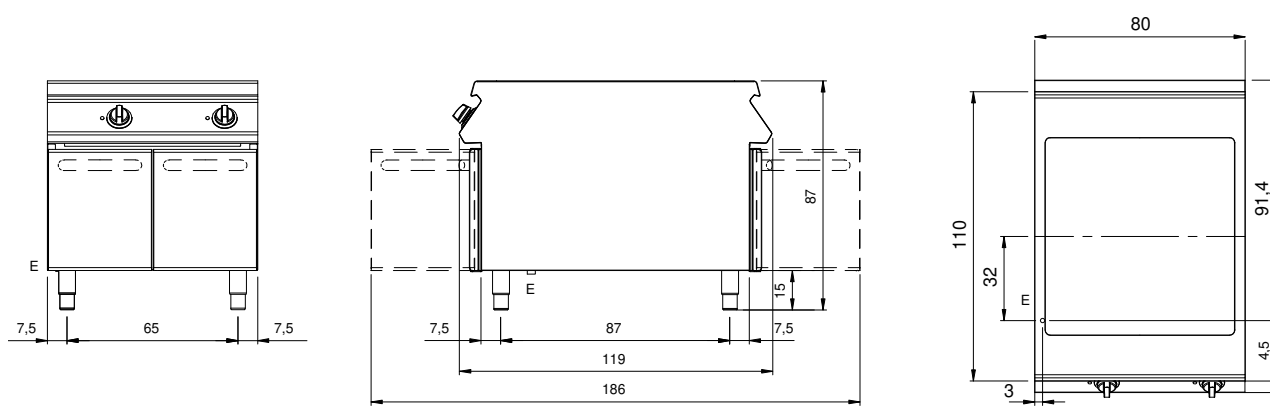
Modularidad:	Sobra base con puertas
Dimensiones (mm):	800x1100x870
Potencia eléctrica total (kW):	13,2
Dimensiones zona de cocción 1 (LxP mm):	720x750
Nr. Cubas:	1
Litros cuba 1:	40,5
Dimensiones cuba 1 (mm):	720x750x98
Carga (V):	380-415
Amperio (A):	20,5
Fases:	3N
Sección del cable (mmq):	5G2,5
Frecuencia (Hz):	50-60
Volumen neto (m3):	0,766
Dimensiones embalaje (mm):	880x1272x1274
Volumen bruto (m3):	1,426

Características

Top:	Fabricado en acero inoxidable AISI 304 2 mm de espesor
Material placa:	Cromo
Acabados:	Lisa
Volcado:	Entrada manual
Pomos:	Fabricado en aluminio con protección al agua IPX5
Tiradores:	Los mangos de aluminio cepillado permiten un agarre seguro y resistente con líneas ergonómicas
Calentamiento:	Resistencias blindadas colocadas debajo de la cuba

Brasiera elettrica multifunzione 26 litri su vano con porta. Fianchi, fondo e schienale in acciaio inox. Piano in acciaio inox AISI 304 spessore 20/10. Predisposizione per l'unione di testa. Vasca di cottura in acciaio inox di forma rettangolare con fondo a specchio in acciaio inox. Il riscaldamento avviene per mezzo di resistenze corazzate ubicate sotto la vasca. Termostato per la regolazione della temperatura. Lampada spia per indicare l'attivazione del riscaldamento. Manopole di comando a labirinto che impediscono penetrazione di acqua all'interno durante le operazioni di pulizia. Base realizzata completamente in acciaio inox. Porte a battente con maniglia tubolare in acciaio inox. Piedini regolabili in altezza in acciaio inox. Grado di protezione IPX4. Alimentazione elettrica VAC 400 3N 50÷60 Hz - 13,2 kW.

Diseño técnico



E: Alimentación eléctrica