



Cliente _____ Quantità _____

Progetto _____ Posizione _____

ROC 1100

Modello: R110/80BMFE/P

Cod: MP01575125004

Dati Tecnici

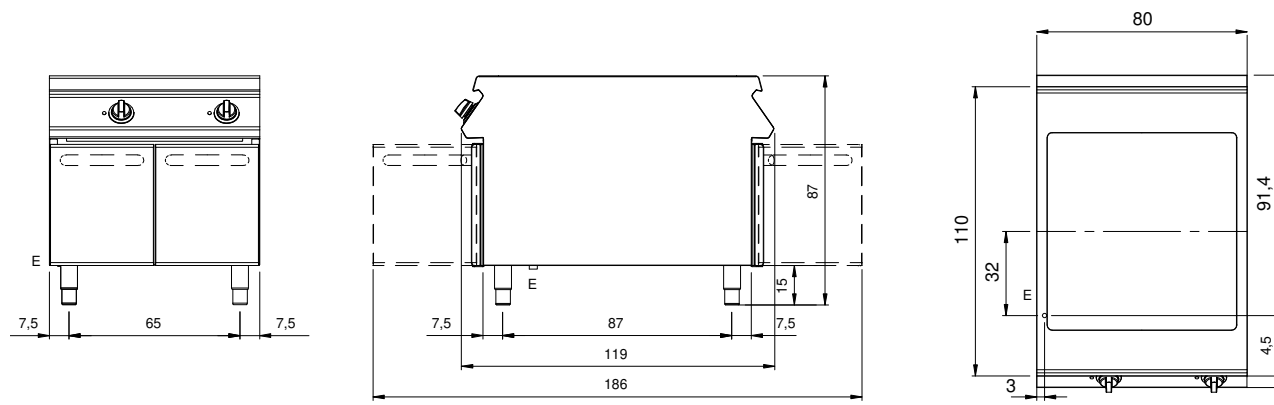
Modularità:	Su vano con porte
Dimensioni (mm):	800x1100x870
Potenza elettrica totale (kW):	13,2
Dimensione zona di cottura 1 (LxP mm):	720x750
Numero vasche:	1
Litri vasca 1:	40,5
Dimensione vasca 1 (mm):	720x750x98
Tensione (V):	380-415
Elettricità (A):	20,5
Fasi:	3N
Sezione cavo (mmq):	5G2,5
Frequenza (Hz):	50-60
Volume netto (m3):	0,766
Dimensioni imballo (mm):	880x1272x1274
Volume lordo (m3):	1,426

Caratteristiche

Piano:	Realizzato in acciaio inox AISI 304 spessore 2 mm
Materiale piastra :	Cromo
Tipologia ribaltamento:	Manuale
Manopole:	Realizzate in alluminio con protezione all'acqua IPX5
Maniglie:	Robusto alluminio spazzolato, design ergonomico
Elementi riscaldanti:	Resistenze corazzate poste sotto la vasca

Brasiera elettrica multifunzione 26 litri su vano con porta. Fianchi, fondo e schienale in acciaio inox. Piano in acciaio inox AISI 304 spessore 20/10. Predisposizione per l'unione di testa. Vasca di cottura in acciaio inox di forma rettangolare con fondo a specchio in acciaio inox. Il riscaldamento avviene per mezzo di resistenze corazzate ubicate sotto la vasca. Termostato per la regolazione della temperatura. Lampada spia per indicare l'attivazione del riscaldamento. Manopole di comando a labirinto che impediscono penetrazione di acqua all'interno durante le operazioni di pulizia. Base realizzata completamente in acciaio inox. Porte a battente con maniglia tubolare in acciaio inox. Piedini regolabili in altezza in acciaio inox. Grado di protezione IPX4. Alimentazione elettrica VAC 400 3N 50÷60 Hz - 13,2 kW.

Disegno tecnico



E: Alimentazione elettrica