



Client _____ Quantity _____
Project _____ Position _____

FUN 700

Model: F70/70BRG/44X/S

Cod: MP01612113000

Technical data

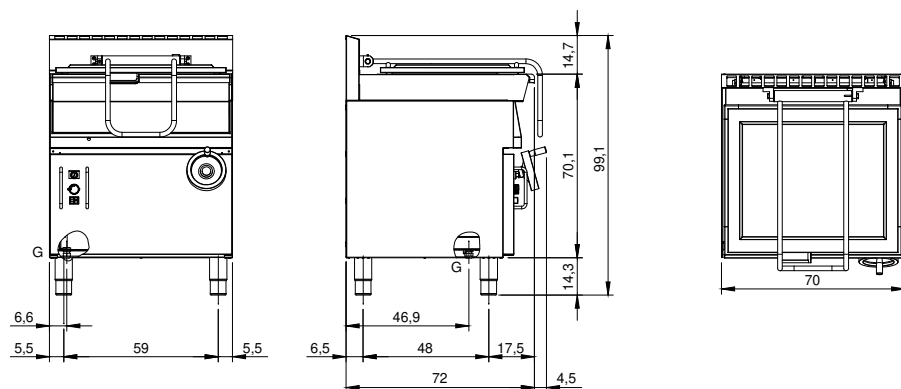
Modularity:	On closed cabinet
Dimension (mm):	700x700x850
Total gas power (Kcal/h):	8599
Total gas power (kW):	10
Cooking zone dimensions 1 (LxD mm):	fondo vasca 554x394
Nr. Wells:	1
Well litres 1:	44
Well dimensions 1 (mm):	554x394x170
Gas connection:	1/2"
Cold water inflow:	non presente
Net volume (m3):	0,417
Packing dimensions (mm):	880x856x1274
Gross weight (kg):	99
Gross volume (m3):	0,960

Features

Working top:	Made of AISI 304 stainless steel with a thickness of 10/10 mm
Material of plate:	Inox
Plate finish:	Smooth
Tipologia ribaltamento:	Manual input
Knobs:	Knobs are made from a sturdy heat-resistant polymer blend and are equipped with liquid anti-leakage washer
Kit Gas:	Natural gas conversion kit 30/50 m/bar (tested with natural gas G20)

Brasiera a gas, capacità 44 lt. Piano in acciaio inox AISI 304; involucro in acciaio inox AISI 304 di spessore 8/10; rinforzi esterni eseguiti in materiale anticorrosione (lamiera alluminata); fondi e parti interne in acciaio. Vasca ribaltabile realizzata in acciaio inox AISI 304 con fondo di grosso spessore. Le dimensioni della vasca sono mm. 610x450x160h. con capacità 44 lt. Bruciatore a fiamma stabilizzata posizionato sotto la vasca e completo di bruciatore pilota ad accensione piezoelettrica. L'erogazione del gas avviene mediante valvola termostatica in sicurezza con termocoppia con campo di regolazione della temperatura da 90° a 300°C. Modello a ribaltamento manuale della vasca mediante volantino. Potenza totale 10 kW.

Technical draw



G: Gas connection 1/2"